

PRODUKTDATENBLATT

SPOT ADJUST 4.50 W 3000 K WT

SPOT ADJUST | Einbaustrahler, einstellbar, rund



PERFOR-
MANCE
CLASS

Anwendungsgebiete

- Ersatz für Halogenlampen-Spotlights
- Allgemeinbeleuchtung
- Hotelzimmer
- Bars, Restaurants
- Akzentbeleuchtung
- Galerien, Museen
- Wohnräume

Produktvorteile

- Hohe Lichtausbeute
- Passt zum Design der Leuchtenfamilie LEDVANCE DOWNLIGHT
- Energieersparnis von bis zu 90 % verglichen mit Halogenlampen-Spotlights
- Funktionales und minimalistisches Design
- Einfache und schnelle Installation
- Externer Treiber für erweiterte Flexibilität (kompatibel zu ausgewählten DALI-Treibern)
- 5 Jahre Garantie

Produkteigenschaften

- Anfängliche Farbkonsistenz: ≤ 4 SDCM (Schwellwerteinheit)
- Gehäusematerial: Aluminium



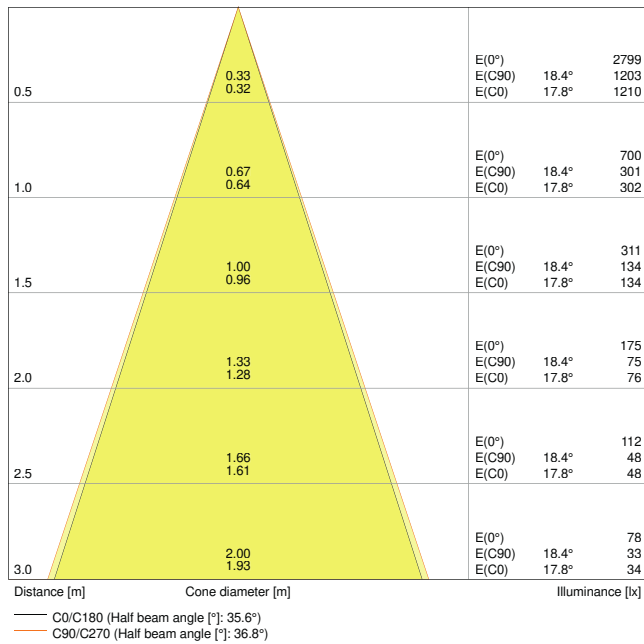
- Material der Linse: PMMA

TECHNISCHE DATEN**Elektrische Daten**

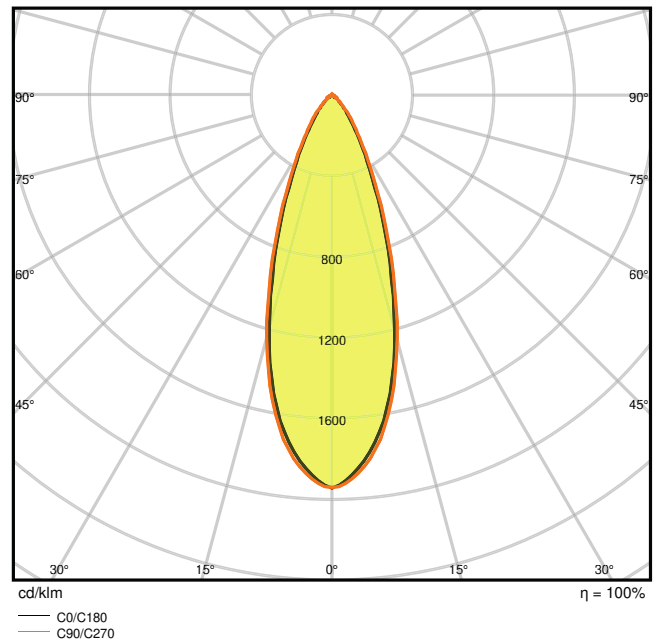
Nennleistung	4,50 W
Nennspannung	220...240 V
Netzfrequenz	50...60 Hz
Nennstrom	20 mA
Max. Anzahl der Leuchten Leitungsschutzschalter B16	37
Max. Anz. Leucht. an Sicherungsaut. C10 A	30
Max. Anzahl der Leuchten Leitungsschutzschalter C16	48
Netzleistungsfaktor λ	> 0,90
Oberschwingungsgehalt	< 15 %
Schutzklasse	II
Betriebsart	Elektronisches Vorschaltgerät (EVG)

Photometrische Daten

Lichtstrom	360 lm
Lichtausbeute	80 lm/W
Farbtemperatur	3000 K
Lichtfarbe (Bezeichnung)	Warm weiß
Farbwiedergabeindex Ra	> 80
Standardabweichung des Farbabgleichs	≤ 4 sdc _m
Photobiologische Risikogruppe gemäß EN62778	RG0
Photobiologische Risikogruppe gemäß EN62471	RG0
Ausstrahlungswinkel	36 °



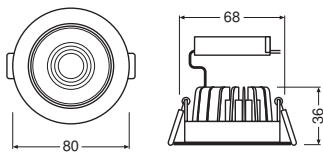
LDC typ cone



LDC typ polar

Maße & Gewicht

Durchmesser	80,00 mm
Höhe	36,00 mm
Produktgewicht	189,00 g



Materialien & Farben

Produktfarbe	Weiß
Gehäusefarbe	Weiß
Gehäusematerial	Aluminium

Material der lichtemittierenden Fläche	PMMA
Glühdrahtprüfung nach IEC 60695-2-12	650 °C
Quecksilbergehalt der Lampe	0.0 mg

Anwendung & Installation

Umgebungstemperaturbereich	-20...+45 °C
Anschlussart	Schraubklemme, 2-polig (L,N)
Schutzart	IP20
Schutzklasse IK (Stoßfestigkeitsgrad)	IK06
Dimmbar	Nein
Montageart	Einbau
Montageort	Decke
Anwendungsumgebung	Innenanwendungen
Einbaudurchmesser	68 mm
Einbautiefe	90 mm
Justierbar	Ja
LED-Modul austauschbar	Nicht austauschbar
Mit Leuchtmittel	Ja

Lebensdauer


Lebensdauer L70/B50 bei 25 °C	50000 h ¹⁾
Lebensdauer L80/B10 bei 25 °C	40000 h ¹⁾
Lebensdauer L90/B10 bei 25 °C	20000 h
Anzahl der Schaltzyklen	100000

¹⁾ t[h]: L70 / B50 @ 25 °C (Ta), t[h]: L80 / B10 @ 25 °C (Ta), t[h]: L90 / B10 @ 25 °C (Ta)

Zertifikate & Standards

Normen	CE / CB / TÜV SÜD / EAC / RoHS
Leuchte mit begrenzter Oberflächentemperatur "D-Zeichen"	Nein
Ballwurfsicher	Nein

DOWNLOADS

Dokumente und Zertifikate	
	User instruction

Dokumente und Zertifikate



Addon Technical Information



On-Pack-Info



Declarations Of Conformity CE



Declarations Of Conformity UKCA

Fotometrische und lichttechnische Planungsdateien



IES file (IES)



LDT file (Eulumdat)



ULD file (DIALux)



ROLF file (RELUX)



UGR file (UGR table)



LDC typ cone



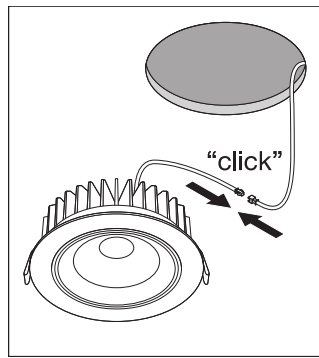
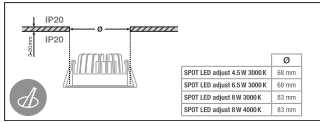
LDC typ polar

VERPACKUNGSMITTEL

EAN	Verpackungseinheit (Stück pro Einheit)	Abmessungen (Länge x Breite x Höhe)	Bruttogewicht	Volumen
4058075126886	Faltschachtel 1	110 mm x 105 mm x 65 mm	259.00 g	0.75 dm ³
4058075126893	Versandschachtel 30	575 mm x 230 mm x 225 mm	8195.00 g	29.76 dm ³

Die genannten Produktnummern beschreiben die kleinste bestellbare Mengeneinheit. Eine Versandeinheit kann mehrere Einzelprodukte beinhalten. Als Bestellmenge verwenden Sie bitte das Ein- oder Mehrfache einer Versandeinheit.

WEITERE KATALOGINFORMATIONEN



Referenzen / Verweise

- Zur Garantie siehe www.ledvance.de/garantie

Haftungsausschluss

Änderungen und Irrtümer vorbehalten. Vergewissern Sie sich, dass Sie immer den neuesten Stand verwenden.