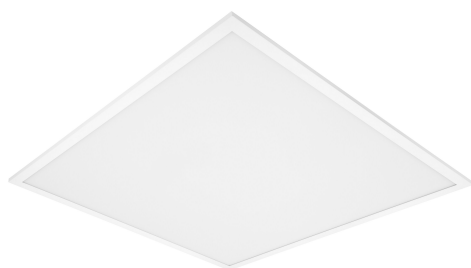


# PRODUKTDATENBLATT

## PANEL 625 IP54 36 W 4000 K OP WT

PANEL 625 IP54 | Quadratische Einlege-Leuchte mit IP54 Schutz und hohem Lichtstrom, 625 x 625 mm



### Anwendungsgebiete

- Direkter Ersatz für Leuchten mit Leuchtstofflampen
- Krankenhäuser
- Labore
- Geeignet für Deckeneinbausysteme mit einem Rastermaß von 625 x 625 mm
- Küchen, Arbeitsbereiche

### Produktvorteile

- Geeignet für Verwendung in staubigen und feuchten Umgebungen dank hoher Schutzart
- Hoher Lichtstrom reduziert die Anzahl der Leuchten pro Installation
- Bis zu 50 % Energieersparnis (verglichen mit Leuchten, die Leuchtstofflampen verwenden)
- Flimmerarmes Licht dank speziellem elektronischen Vorschaltgerät
- 5 Jahre Garantie
- Versionen mit DALI-EVG verfügbar

### Produkteigenschaften

- Schutzart: IP54
- Lichtstrom: bis zu 4.320 lm
- Hohe Lichtausbeute: bis zu 120 lm/W



- Lebensdauer (L80/B50): bis zu 60.000 h (bei 25 °C)
- Aluminiumgehäuse, PMMA-Diffuser

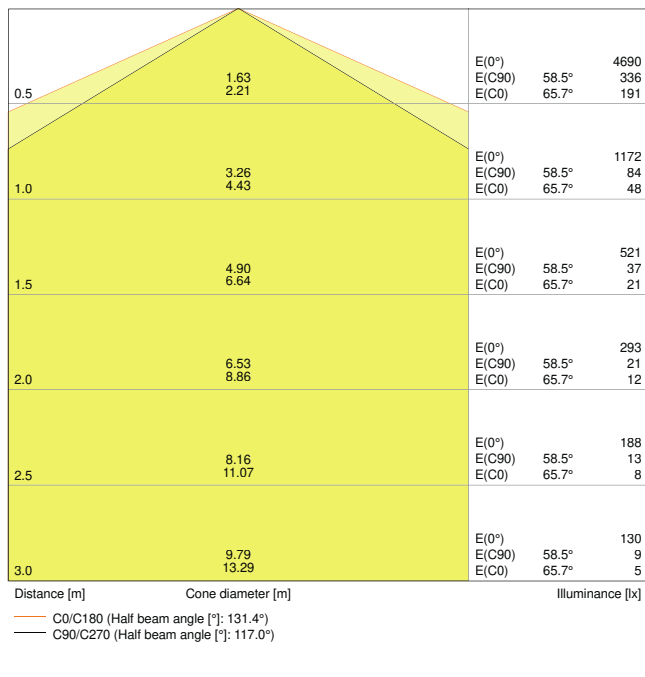
## TECHNISCHE DATEN

### Elektrische Daten

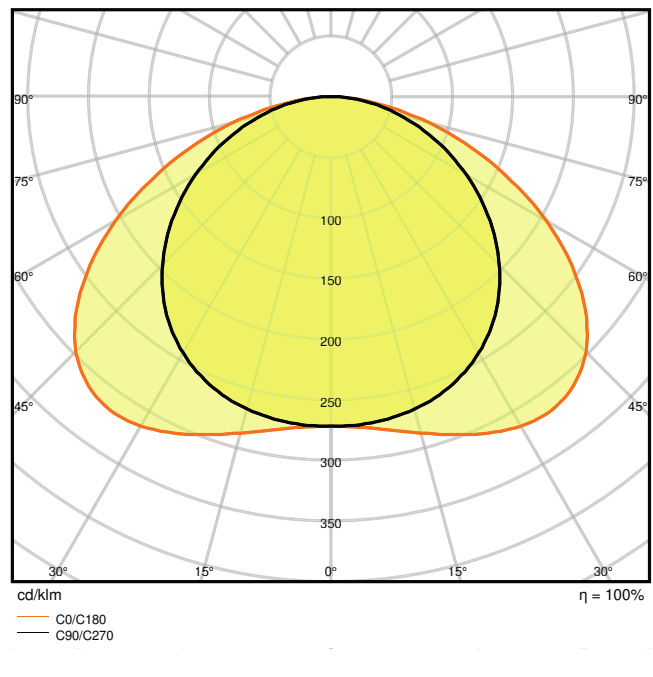
Nennleistung	36,00 W
Nennspannung	220...240 V
Netzfrequenz	50/60 Hz
Nennstrom	190,000 mA
Einschaltstrom	15 A
Einschaltstromdauer $T_{h50}$	460 $\mu$ s
Max. Anzahl der Leuchten Leitungsschutzschalter B16	17
Max. Anz. Leucht. an Sicherungsaut. C10 A	35
Max. Anzahl der Leuchten Leitungsschutzschalter C16	56
Netzleistungsfaktor $\lambda$	> 0,90
Oberschwingungsgehalt	20 %
Schutzklasse	II
Betriebsart	Externer LED-Treiber

### Photometrische Daten

Lichtstrom	4320 lm
Lichtausbeute	120 lm/W
Farbtemperatur	4000 K
Lichtfarbe (Bezeichnung)	Kalt weiß
Farbwiedergabeindex Ra	> 80
Standardabweichung des Farbabgleichs	3 sdc <sub>m</sub>
Lichtstärke	-
Flimmerarm	Ja
Flimmer-Messgröße (Pst LM)	-
Messgröße für Stroboskop-Effekte (SVM)	-
Photobiologische Risikogruppe gemäß EN62778	RG0
Ausstrahlungswinkel	120 °



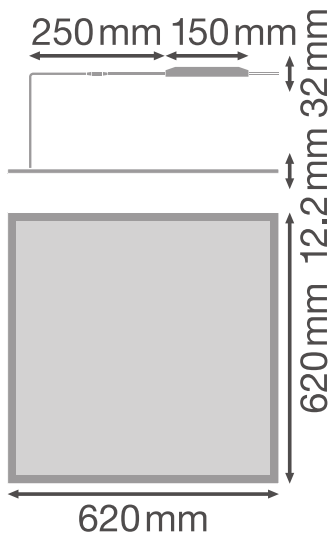
LDC typ cone



LDC typ polar

Maße & Gewicht

Länge	620,00 mm
Breite	620,00 mm
Höhe	12,60 mm
Produktgewicht	3200,00 g



### Materialien & Farben

Produktfarbe	Weiß
Gehäusefarbe	Weiß
Gehäusematerial	Stahl
Material Abdeckung	Polymethylmethacrylat (PMMA)
Material der lichtemittierenden Fläche	PMMA
Glühdrahtprüfung nach IEC 60695-2-12	650 °C
Quecksilbergehalt der Lampe	0.0 mg

### Anwendung & Installation

Umgebungstemperaturbereich	-10...+45 °C
Anschlussart	Schraubklemme, 2-polig (L,N)
Schutzart	IP54/IP20
Schutzklasse IK (Stoßfestigkeitsgrad)	IK03
Dimmbar	Nein
Montageart	Einbau/Abgehängt/Anbau
Montageort	Decke / Wand
Anwendungsumgebung	Innenanwendungen
Einbaulänge	600,0 mm
Einbaubreite	600,0 mm
Einbautiefe	50,0 mm
LED-Modul austauschbar	Nicht austauschbar

Mit Leuchtmittel	Ja
------------------	----

### Lebensdauer

Lebensdauer L70/B50 bei 25 °C	80000 h <sup>1)</sup>
Lebensdauer L80/B10 bei 25 °C	60000 h <sup>1)</sup>
Lebensdauer L90/B10 bei 25 °C	35000 h
Anzahl der Schaltzyklen	25000

<sup>1)</sup> t[h]: L70 / B50 @ 25 °C (Ta), t[h]: L80 / B10 @ 25 °C (Ta), t[h]: L90 / B10 @ 25 °C (Ta)

### Vorschaltgerät

EVG - Länge	150 mm
EVG - Breite	41,4 mm
EVG - Höhe	30 mm






### Zertifikate & Standards

Normen	CE / CB / ENEC / TÜV SÜD / EAC
Leuchte mit begrenzter Oberflächentemperatur "D-Zeichen"	Nein
Ballwurfsicher	Nein

### TECHNISCHE AUSSTATTUNG

- Zubehör für verschiedene Einbaumöglichkeiten erhältlich
- Externes Vorschaltgerät enthalten

### DOWNLOADS

Dokumente und Zertifikate	
	User instruction
	Addon Technical Information
	Packaging insert
	Declarations Of Conformity CE
	Declarations Of Conformity UKCA

Dokumente und Zertifikate



Certificates

Fotometrische und lichttechnische Planungsdateien



IES file (IES)



LDT file (Eulumdat)



ULD file (DIALux)



ROLF file (RELUX)



UGR file (UGR table)



LDC typ cone



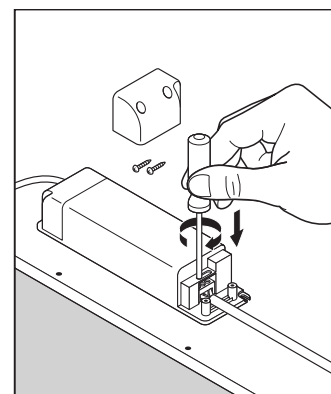
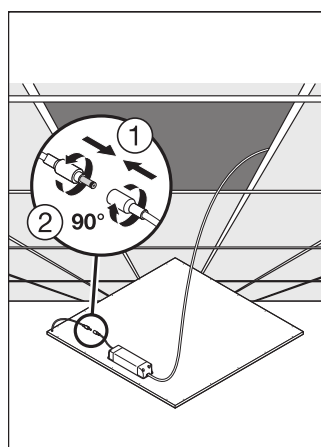
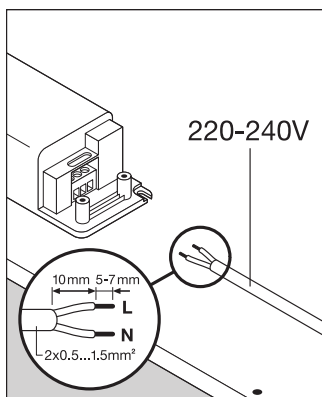
LDC typ polar

VERPACKUNGSMITTEL

EAN	Verpackungseinheit (Stück pro Einheit)	Abmessungen (Länge x Breite x Höhe)	Bruttogewicht	Volumen
4058075149540	Faltschachtel 1	650 mm x 62 mm x 650 mm	3510.00 g	26.20 dm <sup>3</sup>
4058075149557	Versandschachtel 4	665 mm x 270 mm x 670 mm	14950.00 g	120.30 dm <sup>3</sup>

Die genannten Produktnummern beschreiben die kleinste bestellbare Mengeneinheit. Eine Versandeinheit kann mehrere Einzelprodukte beinhalten. Als Bestellmenge verwenden Sie bitte das Ein- oder Mehrfache einer Versandeinheit.

WEITERE KATALOGINFORMATIONEN



---

## Referenzen / Verweise

- Zur Garantie siehe [www.ledvance.de/garantie](http://www.ledvance.de/garantie)

---

## Haftungsausschluss

Änderungen und Irrtümer vorbehalten. Vergewissern Sie sich, dass Sie immer den neuesten Stand verwenden.