

PRODUKTDATENBLATT

SF CIRC 500 SEN V 42W 830 IP44 PS

SURFACE CIRCULAR 500 SENSOR PS | Wand- und Deckenleuchte mit IP44, Hochfrequenzsensor und Power Select (PS)



Anwendungsgebiete

- Flure
- Treppenhäuser
- Badezimmer
- Eingangsbereiche

Produktvorteile

- Einfache Einstellung der Sensorreichweite, Tageslichtserkennung und Leuchtdauer
- Sehr vielseitig durch eine am Treiber wählbare Wattageneinstellung (Power Select - PS)
- Innenleuchte mit hoher Lichtausbeute
- Bis zu 55 % Energieersparnis verglichen mit Leuchten, die Kompaktleuchtstofflampen nutzen
- Einfache und schnelle Installation
- Sehr homogenes Licht
- 5 Jahre Garantie

Produkteigenschaften

- Hochfrequenzsensor für Tageslicht- und Bewegungserfassung
- Schutzart: IP44 (Deckenmontage), IP 20 (Wandmontage)
- Erweiterte Lebensdauer (L70/B10): bis zu 50.000h (bei 25°C)
- Schlagfestigkeit: IK03
- Metallgehäuse, PMMA-Abdeckung



- Umgebungstemperaturbereich bei Betrieb: -20...+40 °C
- Einsatz nur im Innenbereich, nicht für den Außenbereich geeignet

TECHNISCHE DATEN

Elektrische Daten

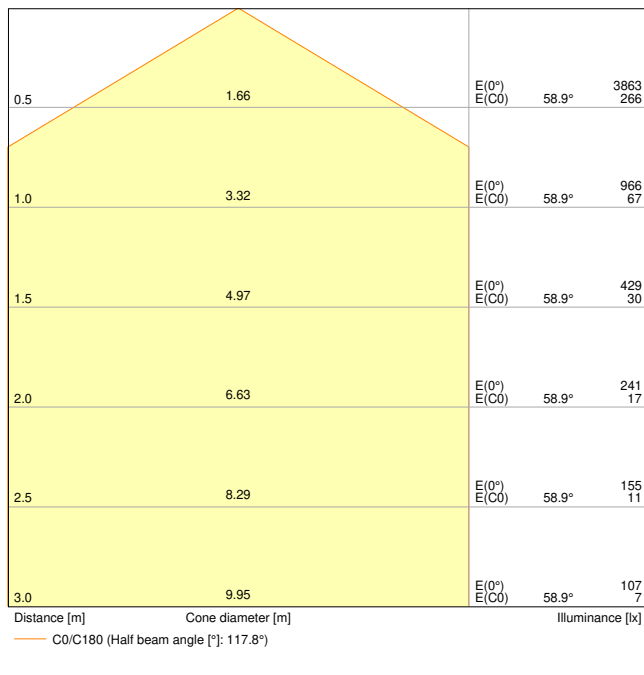
Nennleistung	42 W / 30 W / 19 W ¹⁾
Nennspannung	220...240 V
Netzfrequenz	50...60 Hz
Nennstrom	185,000 mA
Einschaltstrom	23,6 A
Einschaltstromdauer T _{h50}	480 µs
Max. Anzahl der Leuchten Leitungsschutzschalter B16	7
Max. Anz. Leucht. an Sicherungsaut. C10 A	7
Max. Anzahl der Leuchten Leitungsschutzschalter C16	11
Netzleistungsfaktor λ	> 0,90
Oberschwingungsgehalt	< 30 %
Schutzklasse	I
Betriebsart	Integrierter LED-Treiber

¹⁾ Für mögliche Optionen siehe Lumen-/Wattagen- Übersichtsdarstellung

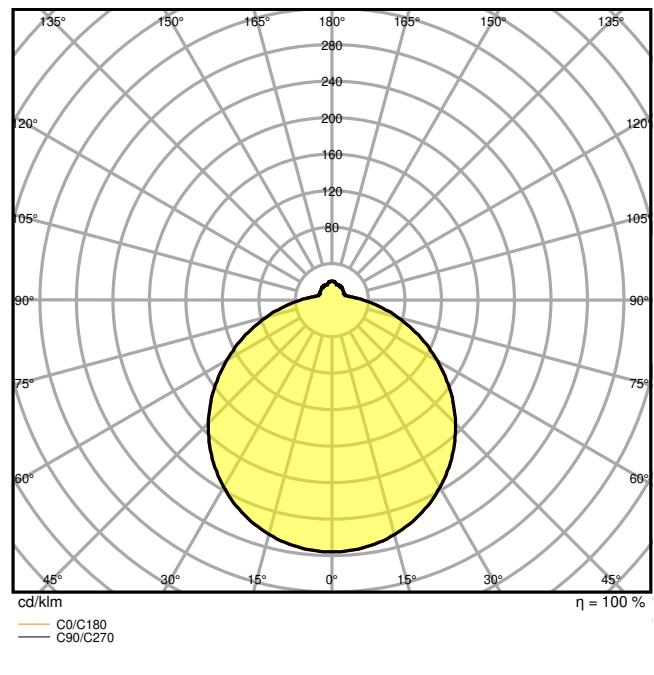
Photometrische Daten

Lichtstrom	3500 lm / 2500 lm / 1500 lm ¹⁾
Lichtausbeute	83 lm/W / 78 lm/W ¹⁾
Farbtemperatur	3000 K
Lichtfarbe (Bezeichnung)	Warm weiß
Farbwiedergabeindex Ra	> 80
Standardabweichung des Farbabgleichs	< 5 sdcn
Flimmerarm	Ja
Flimmer-Messgröße (Pst LM)	<1
Messgröße für Stroboskop-Effekte (SVM)	<0.4
Photobiologische Risikogruppe gemäß EN62778	RG0
Ausstrahlungswinkel	120 °

¹⁾ Für mögliche Optionen siehe Lumen-/Wattagen- Übersichtsdarstellung



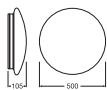
LDC typ cone



LDC typ polar

Maße & Gewicht

Durchmesser	500,00 mm
Höhe	105,00 mm
Produktgewicht	1200,00 g



Materialien & Farben

Produktfarbe	Weiß
Gehäusefarbe	Weiß
Gehäusematerial	Stahl
Material Abdeckung	Polymethylmethacrylat (PMMA)
Material der lichtemittierenden Fläche	PMMA

Glühdrahtprüfung nach IEC 60695-2-12	650 °C
Quecksilbergehalt der Lampe	0.0 mg

Anwendung & Installation

Umgebungstemperaturbereich	-20...+45 °C
Lagertemperaturbereich	-20...+80 °C
Anschlussart	Klemme, 3-pin
Schutzart	IP44
Schutzklasse IK (Stoßfestigkeitsgrad)	IK03
Dimmbar	Nein
Montageart	Anbau
Montageort	Decke / Wand
Anwendungsumgebung	Innenanwendungen
LED-Modul austauschbar	Nicht austauschbar
Mit Leuchtmittel	Ja

Lebensdauer

Lebensdauer L70/B50 bei 25 °C	50000 h ¹⁾
Lebensdauer L80/B10 bei 25 °C	45000 h ¹⁾
Lebensdauer L90/B10 bei 25 °C	40000 h
Anzahl der Schaltzyklen	100000

¹⁾ t[h]: L70 / B50 @ 25 °C (Ta), t[h]: L80 / B10 @ 25 °C (Ta), t[h]: L90 / B10 @ 25 °C (Ta)

Vorschaltgerät

Ausgangsstrom	1000 mA
EVG - Ausgangs-Rippelstrom	< 20 %

Sensor

Art des Sensors	Bewegung / Licht
Sensortechnik	Mikrowellen
Erfassungswinkel des Sensors	120 °
Sensor-gesteuerte Schaltzeit	5 s...30 min
Erfassungsbereich des Bewegungssensors	4...7 m
Erfassungsschwelle des Tageslichtsensors	2...50 lx
Sensor Schutzklasse IK (Stoßfestigkeitsgrad)	IK03

Zertifikate & Standards

Normen	CE / CB / TÜV / UKCA / EAC
Leuchte mit begrenzter Oberflächentemperatur "D-Zeichen"	Nein
Ballwurfsicher	Nein













Zusätzliche Produktdaten

Anmerkung zum Produkt	Verfügbar ab März 2023
-----------------------	------------------------

TECHNISCHE AUSSTATTUNG

- Ersatz-Abdeckung optional erhältlich

DOWNLOADS

Dokumente und Zertifikate	
	User instruction
	Addon Technical Information
	Packaging insert
	Declarations Of Conformity CE
	Declarations Of Conformity UKCA
Fotometrische und lichttechnische Planungsdateien	
	IES file (IES)
	LDT file (Eulumdat)
	ULD file (DIALux)
	ROLF file (RELUX)
	UGR file (UGR table)
	LDC typ cone
	LDC typ polar

CAD/BIM Dateien



BIM_Revit_3D



CAD_STEP_3D

Ausschreibungstexte



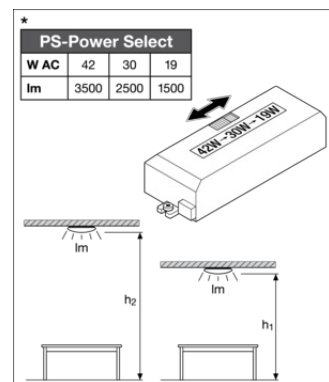
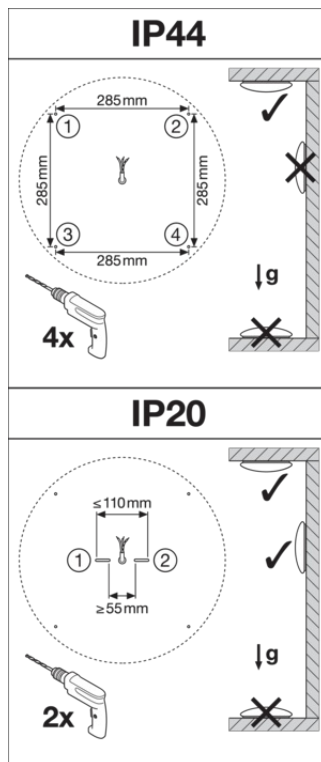
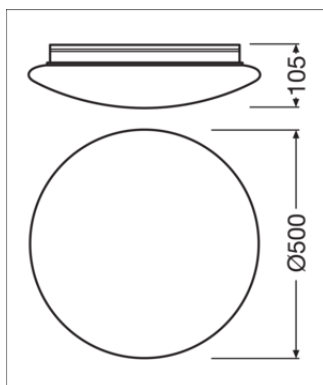
Ausschreibungstexte

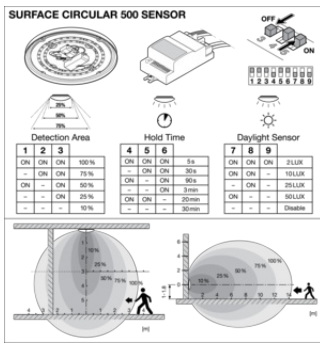
VERPACKUNGSMITTEL

EAN	Verpackungseinheit (Stück pro Einheit)	Abmessungen (Länge x Breite x Höhe)	Bruttogewicht	Volumen
4099854042157	Faltschachtel 1	112 mm x 527 mm x 534 mm	1672.00 g	31.52 dm ³
4099854042164	Versandschachtel 5	582 mm x 547 mm x 564 mm	10399.00 g	179.55 dm ³

Die genannten Produktnummern beschreiben die kleinste bestellbare Mengeneinheit. Eine Versandeinheit kann mehrere Einzelprodukte beinhalten. Als Bestellmenge verwenden Sie bitte das Ein- oder Mehrfache einer Versandeinheit.

WEITERE KATALOGINFORMATIONEN





Referenzen / Verweise

- Zur Garantie siehe www.ledvance.de/garantie

Haftungsausschluss

Änderungen und Irrtümer vorbehalten. Vergewissern Sie sich, dass Sie immer den neuesten Stand verwenden.