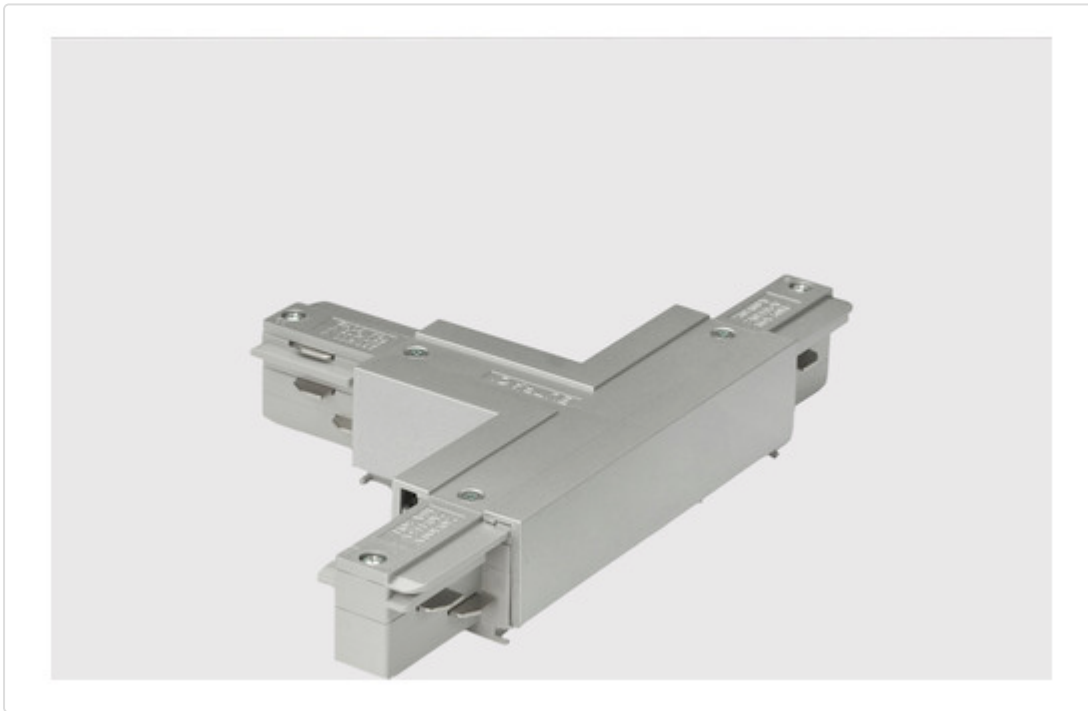


EUTRAC T-Verbinder für 3-Phasen Aufbauschiene, Schutzleiter innen, rechts, mit Einspeisemöglichkeit - silber 555 1 1212 3



STAMMDATEN

Artikel-Typ	Produkt
GTIN	4062029103816
Type / Modell	555 1 1212 3
Einheit Inhalt	Stück
Einheit Bestellung	Stück
Inhaltsmenge	5 Stück
Preisbezugsmenge	1
Mindestbestellmenge	1 Stück
Bestellschritt	1 Stück
Zolltarifnummer	85369010

LOGISTISCHE DATEN (INKL. GRUNDVERPACKUNG)

Gewicht	0.24 kg
---------	---------

BESCHREIBUNG

EUTRAC Standard T-Verbinder für 3-Phasen Aufbauschiene, Schutzleiter innen, rechts mit Einspeisemöglichkeit - silber

MERKMALE

ETIM 8.0: Elektrisches Zubehör für Leuchten (EC002556)

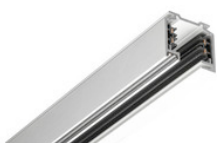
Art des Zubehörs/Ersatzteils	sonstige
Farbe	Silber
Ader-Zahl	5
Nennquerschnitt	-

WEITERE ARTIKEL

Zubehör für



25-103
EUTRAC Stromschiene 3-Phasen Aufbauschiene 1000mm - silber 25-103



25-203
EUTRAC Stromschiene 3-Phasen Aufbauschiene 2000mm - silber 25-203



25-303
EUTRAC Stromschiene 3-Phasen Aufbauschiene 3000mm - silber 25-303



25-403
EUTRAC Stromschiene 3-Phasen Aufbauschiene 4000mm - silber 25-403

Zubehör



25-103

EUTRAC Stromschiene 3-Phasen Aufbauschiene 1000mm - silber 25-103



25-203

EUTRAC Stromschiene 3-Phasen Aufbauschiene 2000mm - silber 25-203



25-303

EUTRAC Stromschiene 3-Phasen Aufbauschiene 3000mm - silber 25-303



25-403

EUTRAC Stromschiene 3-Phasen Aufbauschiene 4000mm - silber 25-403