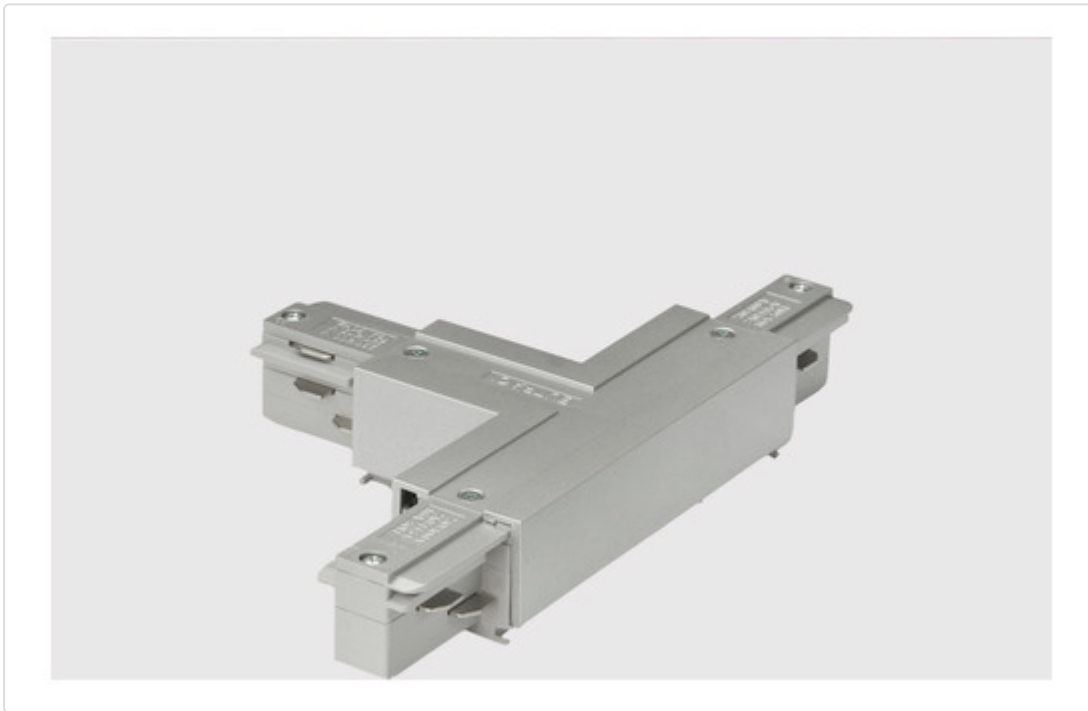


EUTRAC T-Verbinder für 3-Phasen Aufbauschiene, Schutzleiter aussen, rechts, mit Einspeisemöglichkeit - silber 555 1 1214 3



## STAMMDATEN

Artikel-Typ	Produkt
GTIN	4062029103892
Type / Modell	555 1 1214 3
Einheit Inhalt	Stück
Einheit Bestellung	Stück
Inhaltsmenge	5 Stück
Preisbezugsmenge	1
Mindestbestellmenge	1 Stück
Bestellschritt	1 Stück
Zolltarifnummer	85369010

## LOGISTISCHE DATEN (INKL. GRUNDVERPACKUNG)

Gewicht	0.24 kg
---------	---------

## BESCHREIBUNG

EUTRAC Standard T-Verbinder für 3-Phasen Aufbauschiene, Schutzleiter aussen, rechts mit Einspeisemöglichkeit - silber

## MERKMALE

### ETIM 8.0: Elektrisches Zubehör für Leuchten (EC002556)

Art des Zubehörs/Ersatzteils	sonstige
Farbe	Silber
Ader-Zahl	5
Nennquerschnitt	-

## WEITERE ARTIKEL

### Zubehör für



25-103  
EUTRAC Stromschiene 3-Phasen Aufbauschiene 1000mm - silber 25-103



25-203  
EUTRAC Stromschiene 3-Phasen Aufbauschiene 2000mm - silber 25-203



25-303  
EUTRAC Stromschiene 3-Phasen Aufbauschiene 3000mm - silber 25-303



25-403  
EUTRAC Stromschiene 3-Phasen Aufbauschiene 4000mm - silber 25-403

## Zubehör



25-103

EUTRAC Stromschiene 3-Phasen Aufbauschiene 1000mm - silber 25-103

---



25-203

EUTRAC Stromschiene 3-Phasen Aufbauschiene 2000mm - silber 25-203

---



25-303

EUTRAC Stromschiene 3-Phasen Aufbauschiene 3000mm - silber 25-303

---



25-403

EUTRAC Stromschiene 3-Phasen Aufbauschiene 4000mm - silber 25-403