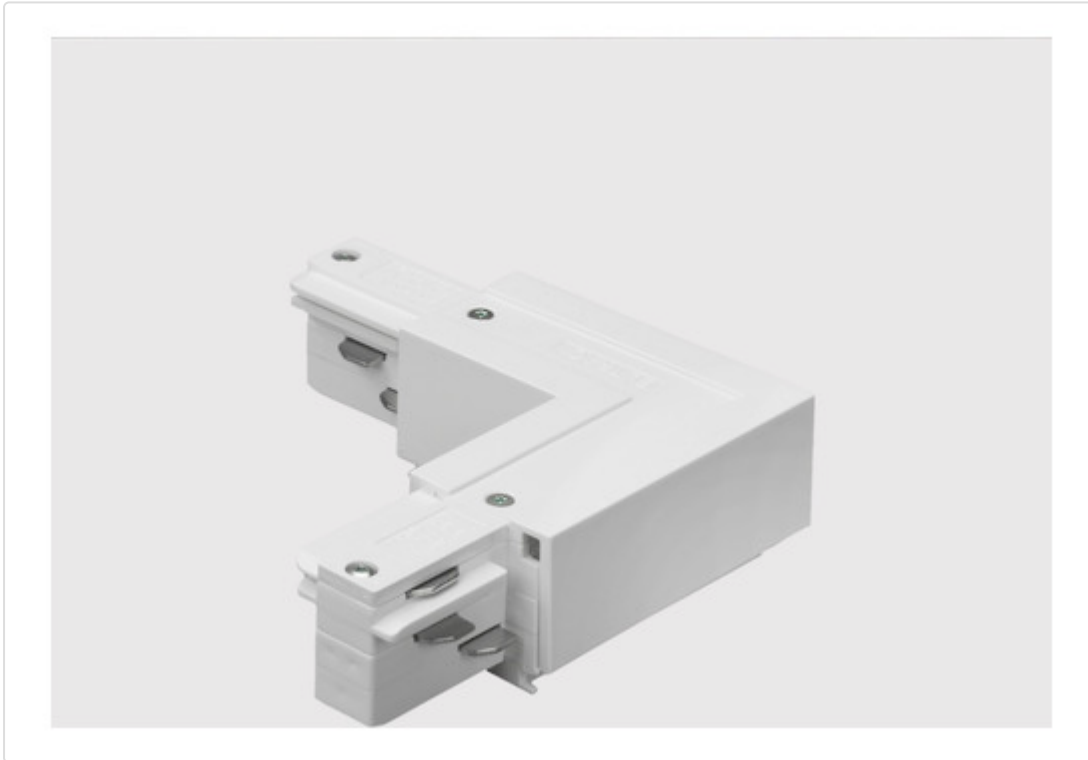


EUTRAC Datenbus Verbinder für 3-Phasen Aufbauschiene + Datenbus, elektrischer Längsverbinder - weiss 555 2 1206 6



STAMMDATEN

Artikel-Typ	Produkt
GTIN	4062029104295
Type / Modell	555 2 1206 6
Einheit Inhalt	Stück
Einheit Bestellung	Stück
Inhaltsmenge	10 Stück
Preisbezugsmenge	1
Mindestbestellmenge	1 Stück
Bestellschritt	1 Stück
Zolltarifnummer	85369010

LOGISTISCHE DATEN (INKL. GRUNDVERPACKUNG)

Gewicht	0.001 kg
---------	----------

BESCHREIBUNG

EUTRAC Datenbus Verbinder für 3-Phasen Aufbauschiene + Datenbus, elektrischer Längsverbinder - weiss

MERKMALE

ETIM 8.0: Elektrisches Zubehör für Leuchten (EC002556)

Art des Zubehörs/Ersatzteils	sonstige
Farbe	weiß
Ader-Zahl	5
Nennquerschnitt	-

WEITERE ARTIKEL

Zubehör für



225-106

EUTRAC Datenbus Stromschiene 3-Phasen Aufbauschiene + Datenbus
1000mm - weiss 225-106



225-206

EUTRAC Datenbus Stromschiene 3-Phasen Aufbauschiene + Datenbus
2000mm - weiss 225-206



225-306

EUTRAC Datenbus Stromschiene 3-Phasen Aufbauschiene + Datenbus
3000mm - weiss 225-306



225-406

EUTRAC Datenbus Stromschiene 3-Phasen Aufbauschiene + Datenbus
4000mm - weiss 225-406