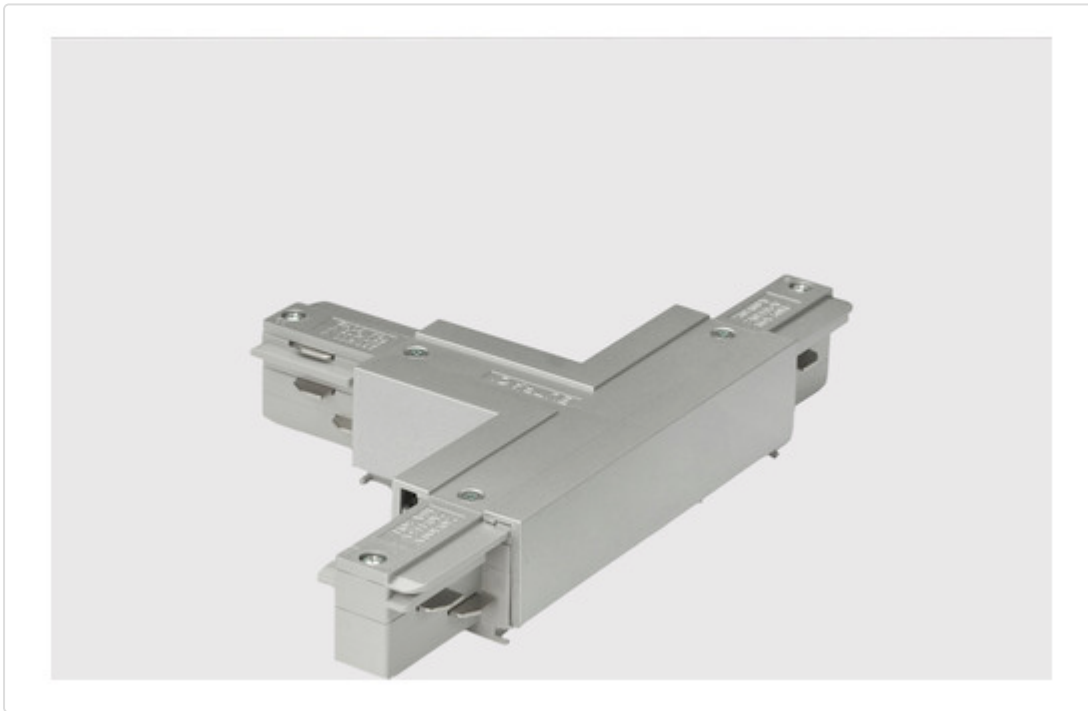


EUTRAC DatenbusT-Verbinder für 3-Phasen Aufbauschiene, Schutzleiter innen, rechts, mit Einspeisemöglichkeit - silber 555 2 1212 3



STAMMDATEN

Artikel-Typ	Produkt
GTIN	4062029104431
Type / Modell	555 2 1212 3
Einheit Inhalt	Stück
Einheit Bestellung	Stück
Inhaltsmenge	5 Stück
Preisbezugsmenge	1
Mindestbestellmenge	1 Stück
Bestellschritt	1 Stück
Zolltarifnummer	85369010

LOGISTISCHE DATEN (INKL. GRUNDVERPACKUNG)

Gewicht	0.24 kg
---------	---------

BESCHREIBUNG

EUTRAC Datenbus T-Verbinder für 3-Phasen Aufbauschiene + Datenbus, Schutzleiter innen, rechts, mit Einspeisemöglichkeit silber

MERKMALE

ETIM 8.0: Elektrisches Zubehör für Leuchten (EC002556)

Art des Zubehörs/Ersatzteils	sonstige
Farbe	Silber
Ader-Zahl	5
Nennquerschnitt	-

WEITERE ARTIKEL

Zubehör für



225-103

EUTRAC Datenbus Stromschiene 3-Phasen Aufbauschiene + Datenbus 1000mm - silber 225-103



225-203

EUTRAC Datenbus Stromschiene 3-Phasen Aufbauschiene + Datenbus 2000mm - silber 225-203



225-303

EUTRAC Datenbus Stromschiene 3-Phasen Aufbauschiene + Datenbus 3000mm - silber 225-303



225-403

EUTRAC Datenbus Stromschiene 3-Phasen Aufbauschiene + Datenbus 4000mm - silber 225-403