



Vor der Inbetriebnahme die Anleitung vollständig lesen, in der Nähe der Beleuchtungsanlage aufbewahren und an jeden folgenden Benutzer weitergeben !

Sicherheitsanweisung

Kontrollieren Sie den Verpackungsinhalt auf Vollständigkeit und auf sichtbare Transportschäden. Sollten Ihnen Mängel auffallen, kontaktieren Sie bitte unverzüglich den Verkäufer.

Vor Montage und allen Arbeiten an der Leuchte ist diese sicher vom Netz zu trennen um die Gefahr von Stromschlägen zu vermeiden !

- Die Leuchte wird incl. Klemmblock geliefert. Die Montage und Wartung darf nur von einer dazu autorisierten Person gemäß diesen Anleitungen vorgenommen werden.
- Die Lichtquelle der Lichtbandeinheit darf nur vom Hersteller bzw. einer von ihm autorisierten Person bzw. einer entsprechend qualifizierten Person ausgetauscht werden.



Anweisungen

- Umbauten und Veränderungen am Produkt sind nicht gestattet
- Der Hersteller ist nicht verantwortlich für jegliche Schäden, die durch Missbrauch der Leuchte verursacht werden.
- Die installierte Leuchte darf keinen externen mechanischen Lasten ausgesetzt werden.
- Die installierte Leuchte darf keinen aggressiven Chemikalien ausgesetzt werden.
- Schauen Sie niemals direkt in die eingeschaltete Leuchte.

Instandhaltung

- Falls erforderlich, reinigen Sie die Leuchte mit Neutralseife und nicht scheuerndem Reinigungstuch.

Lagerung

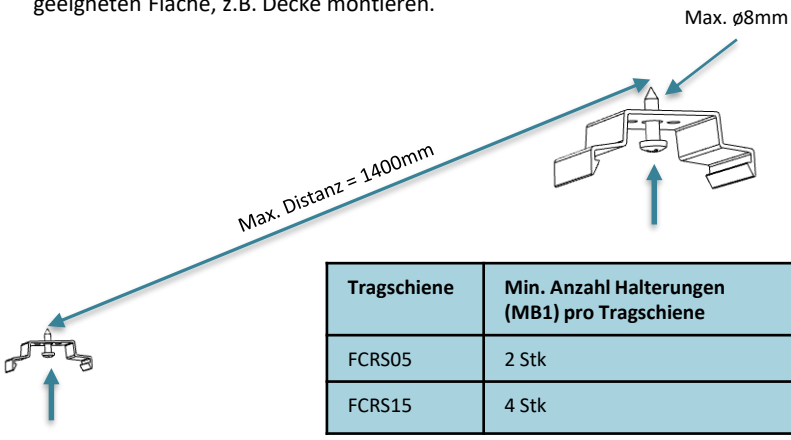
- Die Leuchte soll nur in trockener und sauberer Umgebung gelagert werden.
- Während der Lagerung darf die Leuchte nicht mechanisch oder chemisch belastet werden

Halterungen

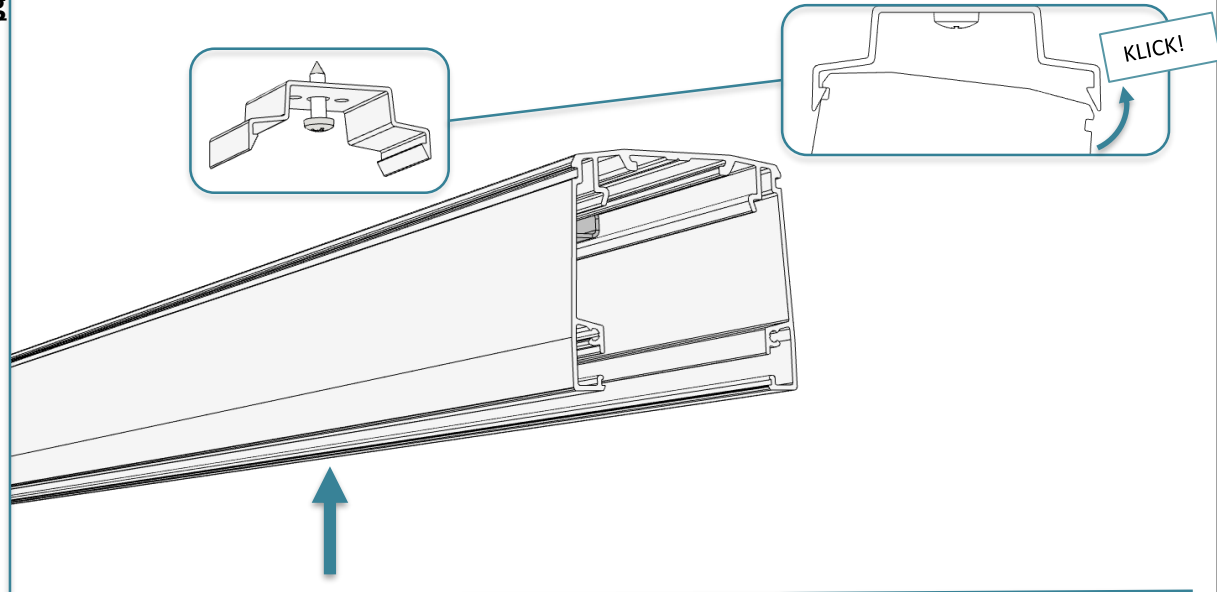
Die mitgelieferten Halterungen nur dann verwenden, wenn diese für den Verwendungszweck geeignet sind. Wenn die Halterungen im Auftrag enthalten sind, werden diese separat verpackt. Bitte beachten, dass bei Teillieferungen alle Halterungen mit der ersten Teilmenge bereits geliefert werden. Die Anzahl von benötigten Halterungen muss laut der Anweisung sein (siehe Tabelle Seite 2).

1. Montage von FCR Tragschienen mit MB1 Halterung

1a. MB1 Halterungen in gerader Linie auf einer geeigneten Fläche, z.B. Decke montieren.

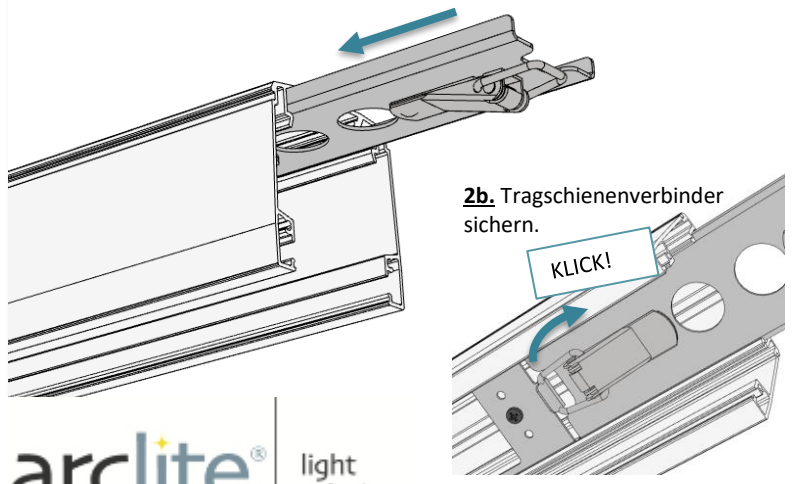


1b Tragschienen in den Halterungen einklicken wie unten gezeigt

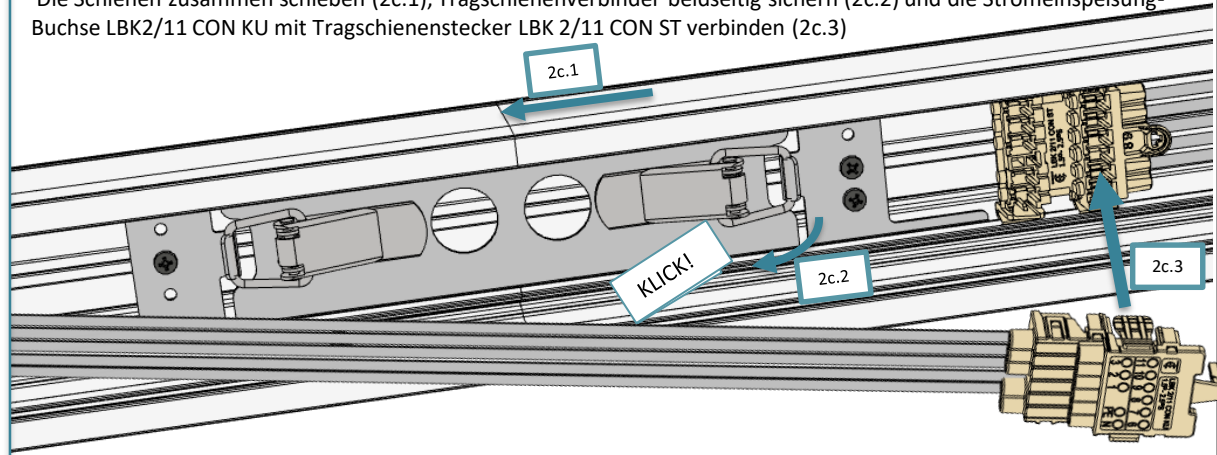


2. Verbundene Montage von FCR Tragschienen

2a. Tragschienenverbinder in die erste Tragschiene einschieben.



2c. Montage von Halterungen (Abbildung 1) vor der nächsten Tragschienenmontage wiederholen. Die Schienen zusammen schieben (2c.1), Tragschienenverbinder beidseitig sichern (2c.2) und die Stromeinspeisungsbuchse LBK2/11 CON KU mit Tragschienenstecker LBK 2/11 CON ST verbinden (2c.3)

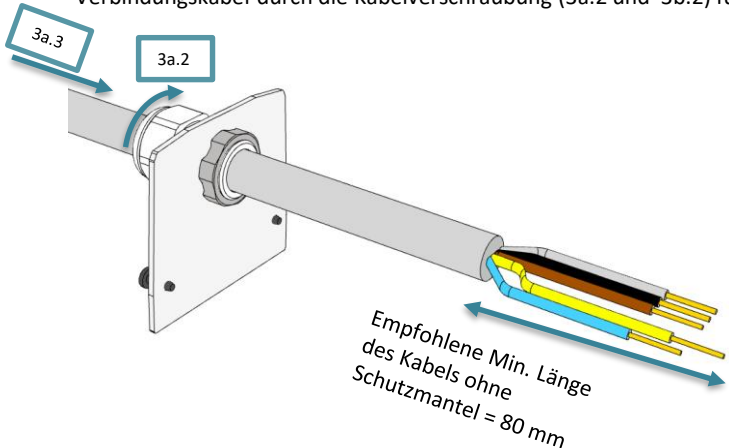


2d. Vorherige Montageschritte bei allen Tragschienen der Lichtlinie wiederholen, bevor mit dem nächsten Schritt fortfahren.

3. Vorbereitung des Anschlusspunktes

3a: Kabel vom Ende

Verbindungskabel durch die Kabelverschraubung (3a.2 und 3b.2) führen und Kabel gemäss Abbildung (3a.1) vorbereiten.



(3a.1) Vorbereitung des Verbindungskabels :

Nennspannung:
400 V

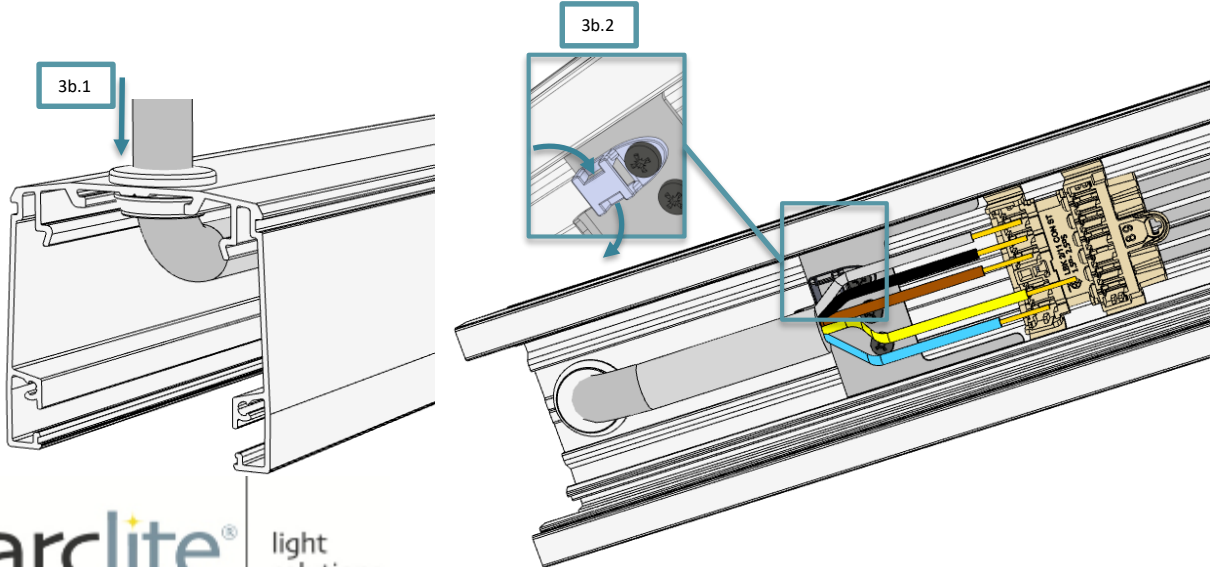
Nennstrom:
2.5 mm²: 16A
1.5 mm²: 5 x 16A and 6 x 10A

Klemmbereich:
1.5-2.5 mm²

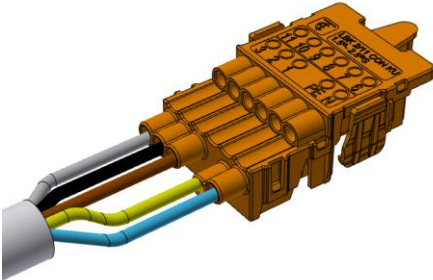
Länge Abisolierung der Drähte:
15 ± 0.5 mm

3b: Kabel von oben:

Kabel wie in Abbildung 3a.1 vorbereiten. Verbindungskabel durch die Dichtung (3b.1) führen. Kabelbinder (Breite max. 4,8mm) durch die Kabelbinder-Halterung (3b.2) führen und Kabelbinder an den Außenisolierung befestigen.



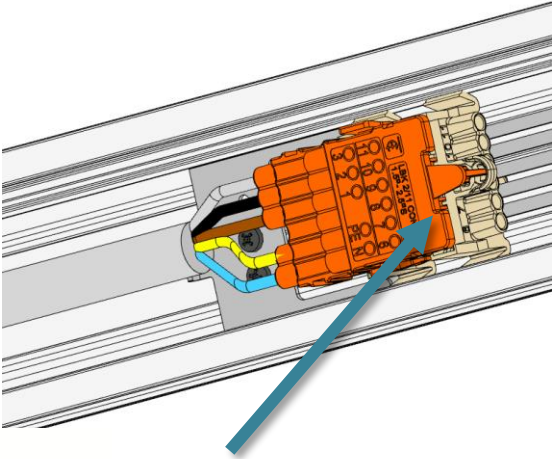
3c: Stromeinspeisung-Buchse LBK2/11 CON KU mit richtigen Adern verbinden (je nach Anzahl der Adern)



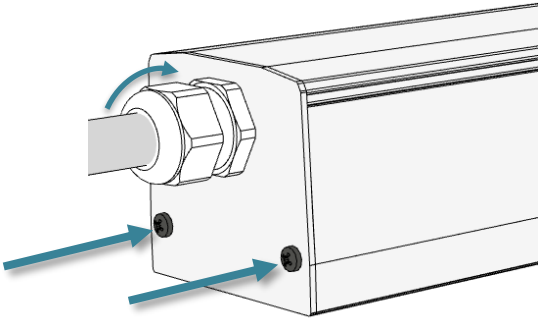
ACHTUNG!
Vor der Installation in die Tragschiene muss die richtige Phase jeweiliger Lichtbandeinheit in der Buchse geprüft und gewählt werden.

Anschlussbuchse	5x2,5mm ²	4x1,5mm ²
N	N	
PE	PE	
1	L1	
2	L2	
3	L3	
6		Optional
7		Optional
10		DA+ / 1
11		DA- / 2

3d. Die Stromeinspeisung-Buchse wie in Abbildung verbinden

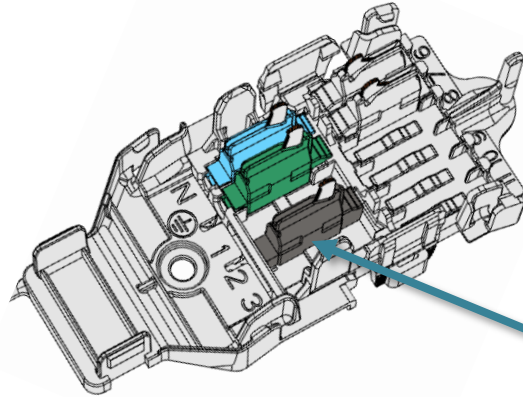


3e. Die Endkappenschrauben und Kabelverdrahtung fest anziehen.
Die Endkappe auf dem anderen Ende des Lichtbands kann jetzt auch installiert werden.



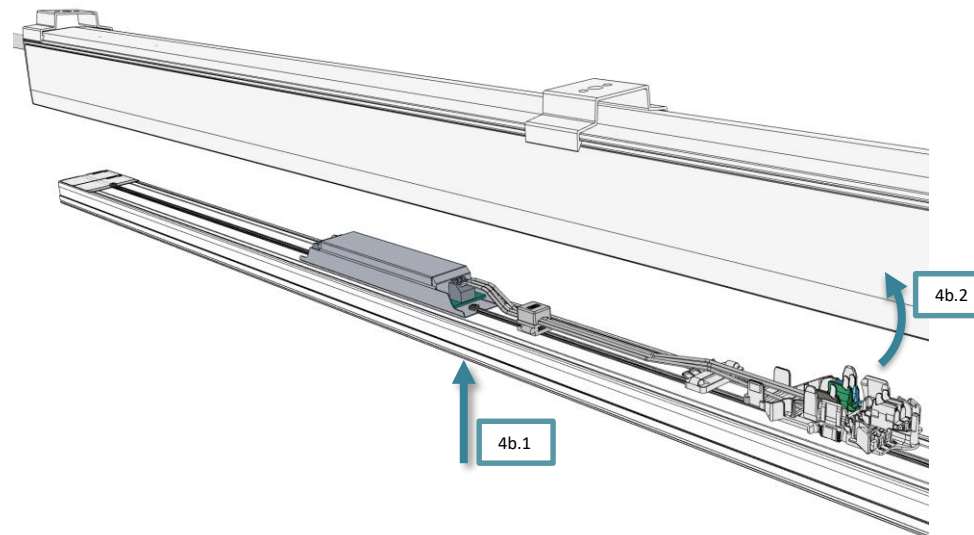
4. Montage der Lichtbandeinheit :

4a: Stellen Sie vor der Installation sicher, dass die korrekte Phase in dem Lichtbandeinheit-Stecker gewählt ist.

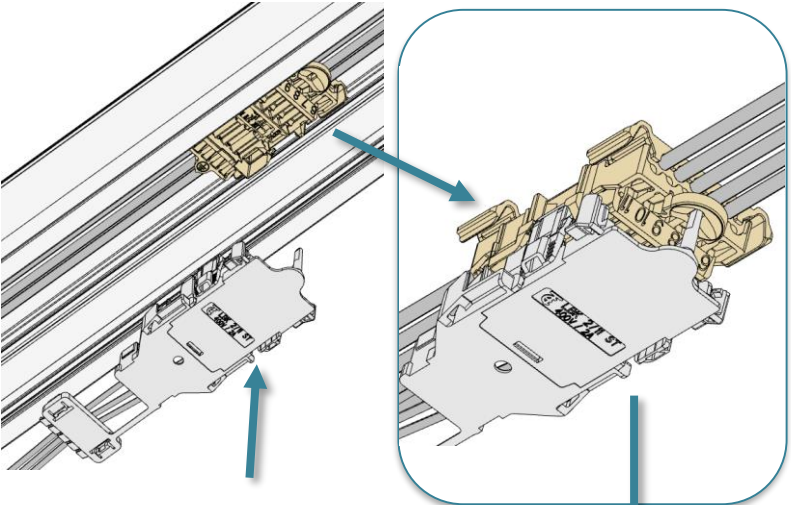


Phase kann im Lichtbandeinheit-Stecker zwischen 1-3 mit schiebbarem Phasenwähler gewählt werden.

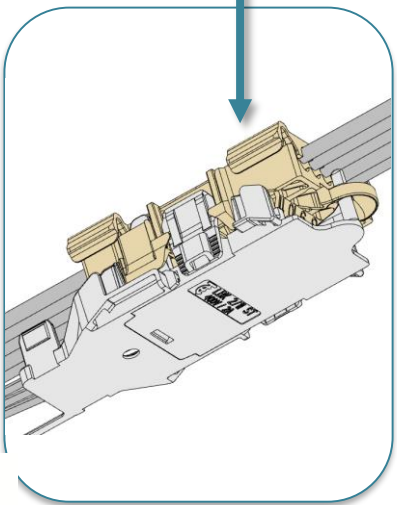
4b: Lichtbandeinheit (4b.1) mit Stecker und Kabel in die korrekte Position und Richtung unter der Tragschiene (4b.2) positionieren.



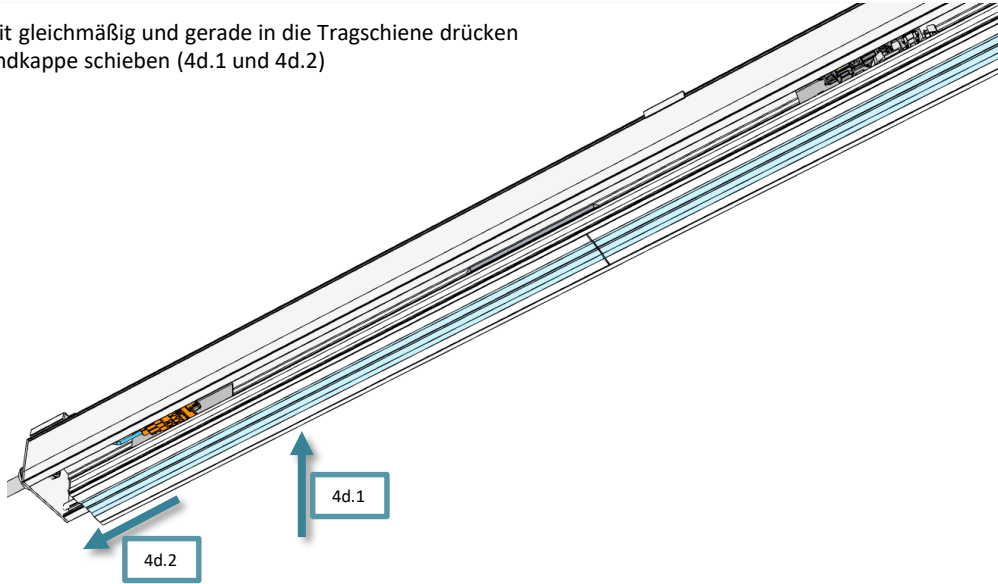
4c. Der erste Lichtbandeinheit-Stecker mit Kabel zu dem Tragschienenbuchse verbinden



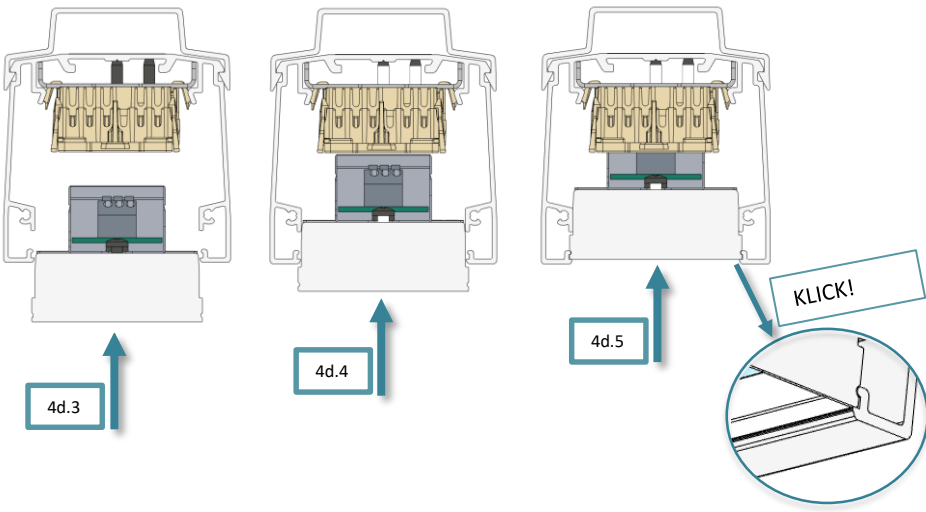
Achten Sie darauf, dass der Stecker vollständig in der Buchse eingesteckt wird, um die elektrische Verbindung sicherzustellen.



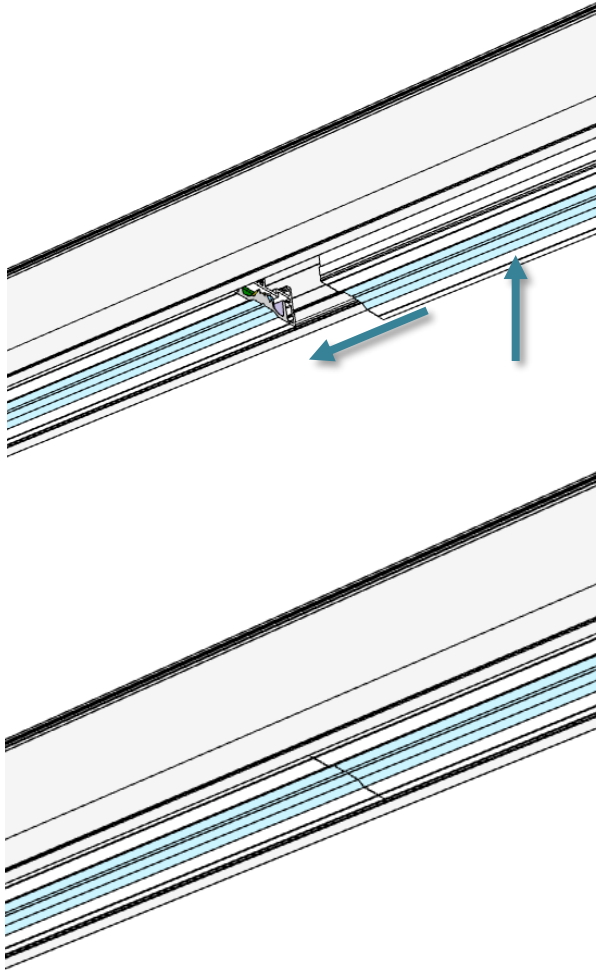
4d. Lichtbandeinheit gleichmäßig und gerade in die Tragschiene drücken und in Richtung Endkappe schieben (4d.1 und 4d.2)



Stellen Sie sicher, dass die Lichtbandeinheit korrekt in die Tragschiene eingerastet wird (4d.3 - 4d.5)



4e. Verbinden Sie folgende Lichtbandeinheiten ähnlich wie die erste. Schieben Sie diese bis zum Kontakt mit der vorhergehenden Einheit.



4f: ACHTUNG!

Die letzte Lichtbandeinheit sollte bereits vor der vorletzten Einheit montiert werden.

Montage der letzten Lichtbandeinheit: :

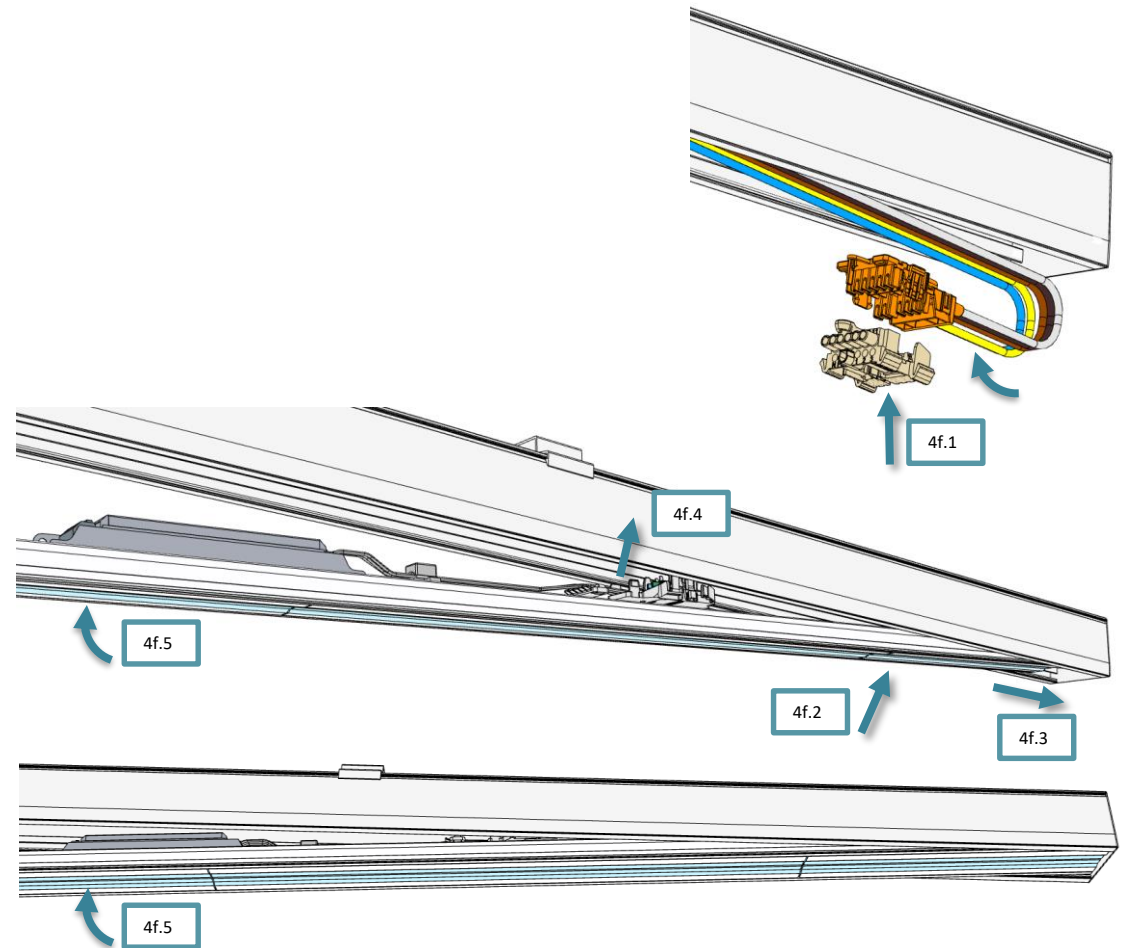
4f.1 Deckel LBK 2/11 CON Cover in Tragschiene Buchse LBK 2/11 CON KU einstecken und Kabel nach innen in die Tragschiene biegen.

4f.2 Das äußere Ende der Lichtbandeinheit zuerst in die Tragschiene drücken.

4f.3 Lichtbandeinheit bis zur Endkappe schieben.

4f.4 Buchse in die Stecker einstecken (ähnlich wie Abschnitte 4a-4c).

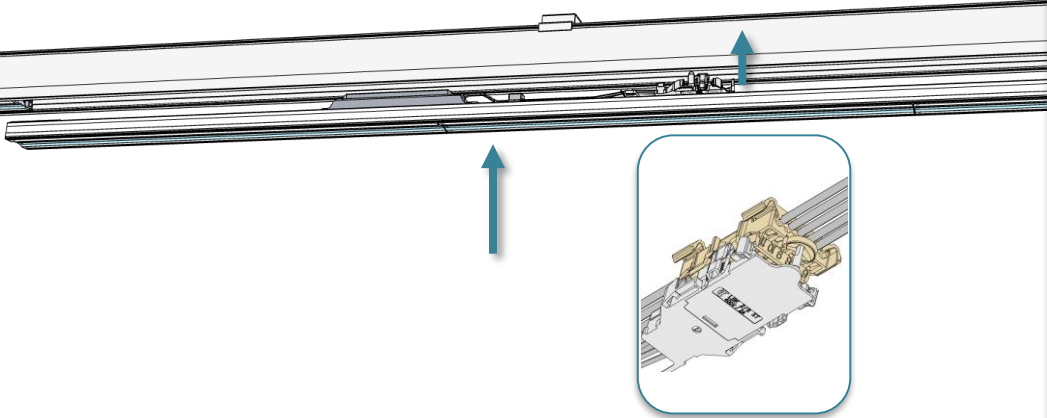
4f.5 Lichtbandeinheit in die Tragschiene drücken (ähnlich wie Abschnitt 4d).



4g: ACHTUNG!

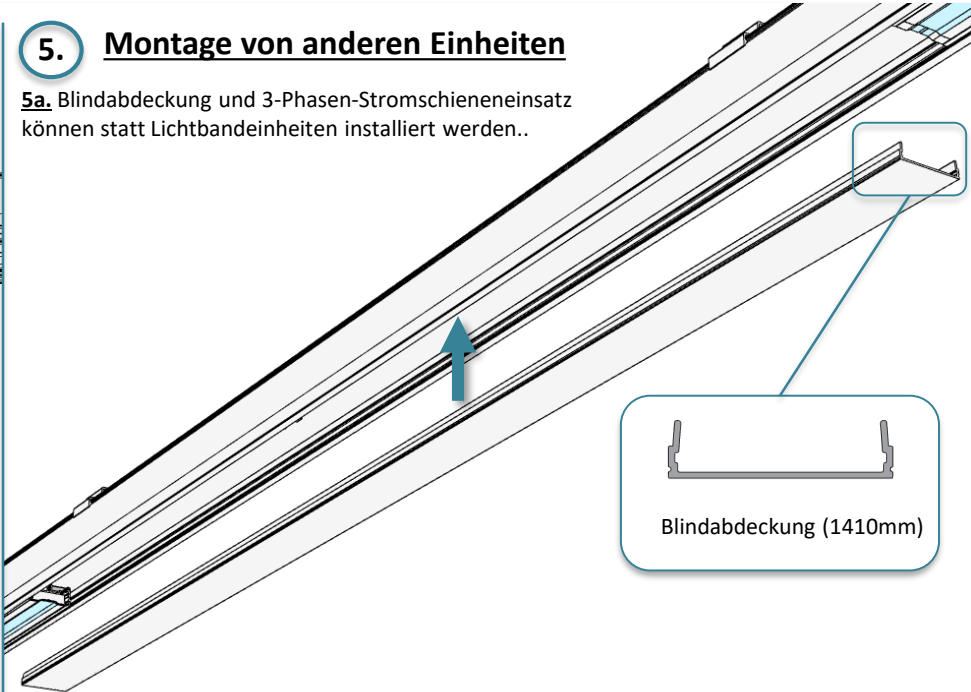
Montage der vorletzten Lichtbandeinheit:

- 1. Stecker mit Buchse verbinden (siehe Abschnitt 4a-4c).
- 2. Lichtbandeinheit gerade in die Tragschiene drücken.

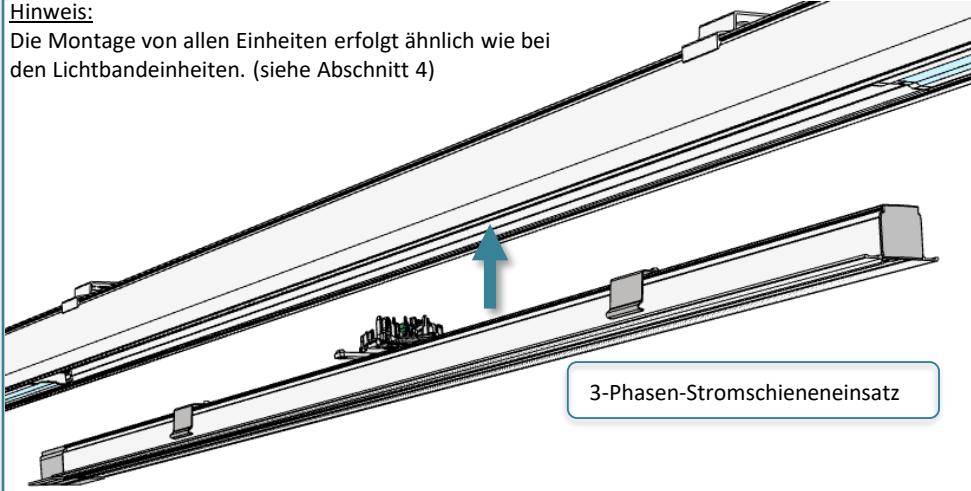


5. Montage von anderen Einheiten

5a. Blindabdeckung und 3-Phasen-Stromschieneneinsatz können statt Lichtbandeinheiten installiert werden..



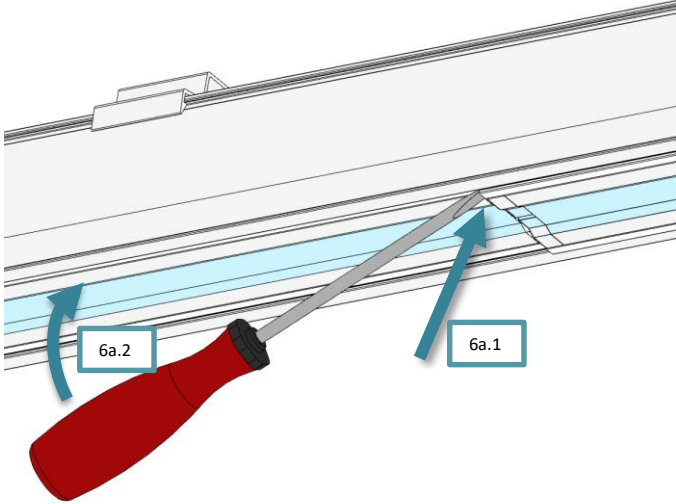
Hinweis:
Die Montage von allen Einheiten erfolgt ähnlich wie bei den Lichtbandeinheiten. (siehe Abschnitt 4)



6. Ausbau von Lichtbandeinheiten:

ACHTUNG!
Vor dem Ausbau und allen Arbeiten an der Leuchte ist diese sicher vom Netz zu trennen um die Gefahr von Stromschlägen zu vermeiden !

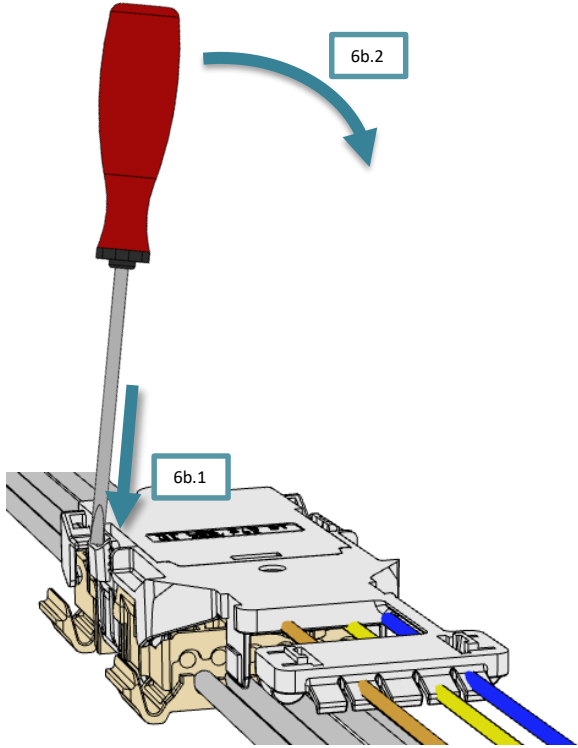
6a. Lichtbandeinheiten und Blindabdeckungen werden ähnlich ausgebaut.



Mit Hilfe eines flachen Schraubendrehers vorsichtig die Aluminiumkante der Lichtbandeinheit aufhebeln (6a.1 und 6a.2). Wichtig: Nur die Aluminiumteile mit Schraubendreher berühren und sicherstellen, dass die Optikteile (Kunststoff) unbeschädigt bleiben.
Wenn der Spalt groß genug wird, nehmen Sie die Lichtbandeinheit von Hand heraus.

6b. Abkoppeln Sie den Stecker von Tragschienenbuchse mit Schraubendreher. (Bilder 6b.1 und 6b.2)

Größe 1x3,5 – 4x0,6mm



6c. Beim Ausbau von 3-Phasen-Stromschieneneinsatz öffnen Sie die zwei Befestigungsschrauben und abkoppeln Sie den Stecker wie vorher gezeigt.

