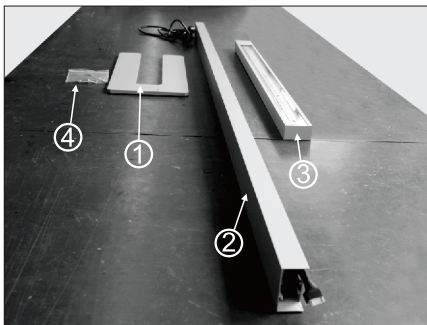
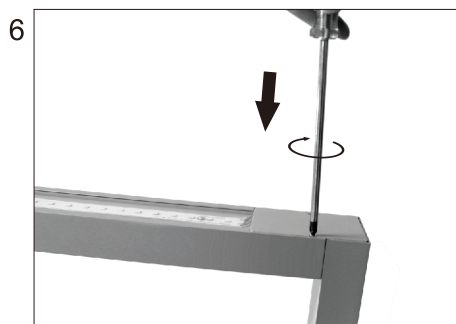
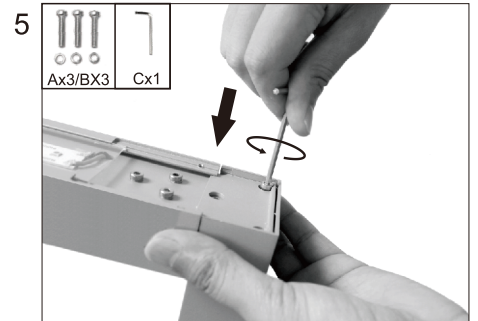
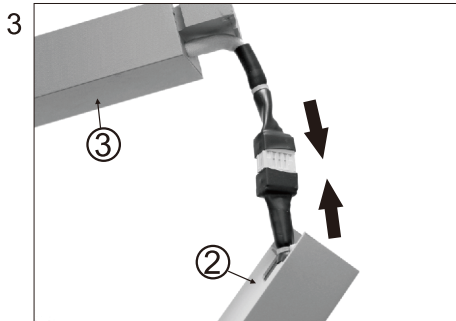
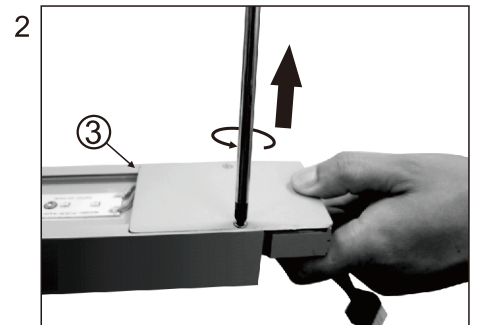
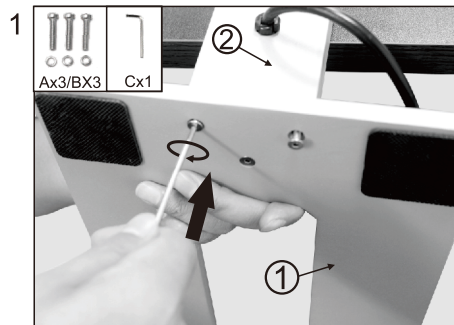


Montageanleitung

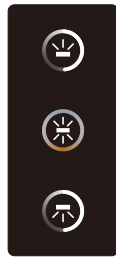


Produktteile: ① Bodenplatte ② Vertikalstange
③ Leuchtgehäuse ④ Tüte mit Zubehör



- Die Lichtquelle darf ausschließlich vom Hersteller, einem durch den Hersteller beauftragten Servicetechniker oder vergleichbar qualifizierten Personal ausgetauscht werden.
- Diese Leuchte enthält eine Lichtquelle der Energieeffizienzklasse D.

Bedienungsanleitung



1x kurz drücken, um das indirekte Licht an-/auszuschalten.
1x lange drücken, um zu dimmen.

An-Aus Taster:

1. AN: 1x kurz drücken, um automatisch dasselbe Licht wie beim letzten Mal zu erhalten.
2. AUS: 1x kurz drücken, um das Licht auszuschalten.

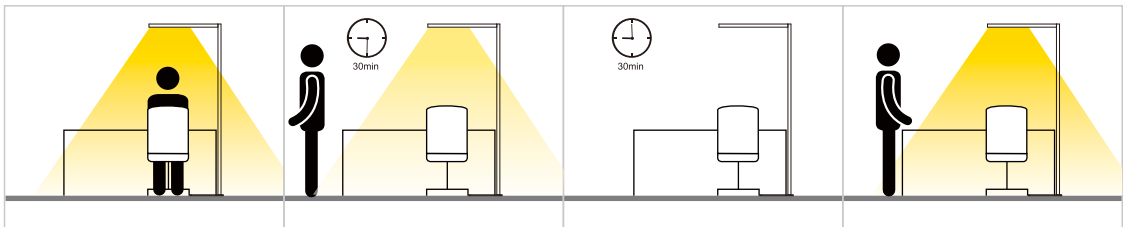
1x lange drücken, um die Farbtemperatur/Lichtfarbe zu ändern (NUR bei Version „Farbdimmung“)

1x kurz drücken, um das direkte Licht an-/auszuschalten.
1x lange drücken, um zu dimmen.

KEINE Farbdimmung INKL. Farbdimmung



A. Bewegungsmelder



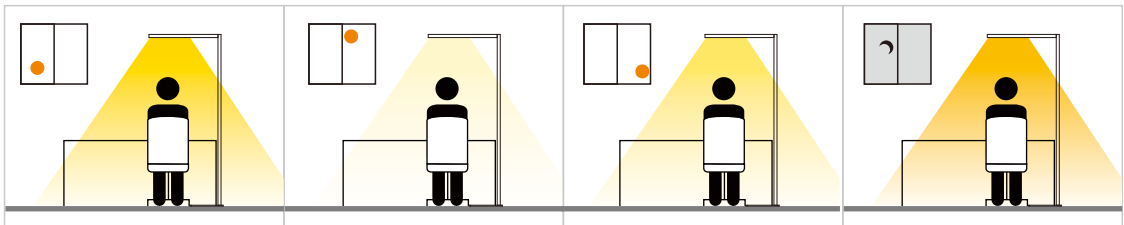
1. Leuchte anschalten

2. Helligkeit reduziert sich automatisch auf 30%

3. Nach weiteren 30min. ohne Bewegung schaltet die Leuchte automatisch ab.

4. Bei Bewegung schaltet die Leuchte automatisch wieder an.

B. Tageslichtsensor



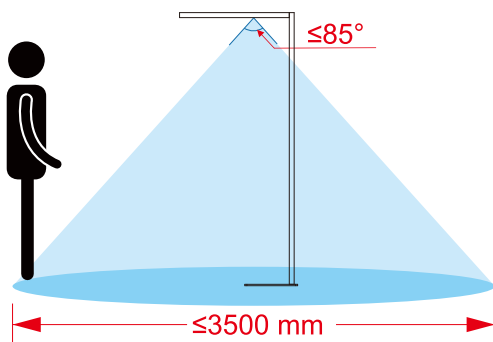
1. Licht anschalten und auf eine angenehme Helligkeit dimmen, Der Tageslichtsensor wird sich an diese Helligkeitsstufe erinnern und legt damit einen Helligkeitsstandard auf Schreibtischhöhe fest.

2. Bei Erhöhung bzw. Reduktion der Umgebungshelligkeit wird sich das Licht entsprechend anpassen und damit den voreingestellten Helligkeitsstandard garantieren – oder zumindest möglichst nahebei (10% Toleranz +/- möglich).

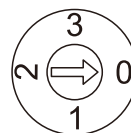
3. Sollten Sie beim Wiederanschalten neu dimmen, wird sich der Tageslichtsensor nur an diesen neuen Helligkeitswert erinnern und legt damit einen neuen Helligkeitsstandard auf Schreibtischhöhe fest.

Achtung: Der Wert des Helligkeitsstandards auf Schreibtischhöhe wird beeinflusst, falls es eine Änderung auf Schreibtischhöhe innerhalb eines 20° Erfassungswinkels unter dem Tageslichtsensor gibt.

Mehr Fläche



Hier beschreiben wir den Umgang mit dem Bewegungs- und dem Tageslichtsensor.



Information DIP Schaltersensor	Bewegungs- sensor	Tageslicht- sensor
0	AUS	AUS
1	AN	AUS
2	AN	AN
3	AUS	AN

Status des DIP Schalters mit Schraubenzieher anpassen.