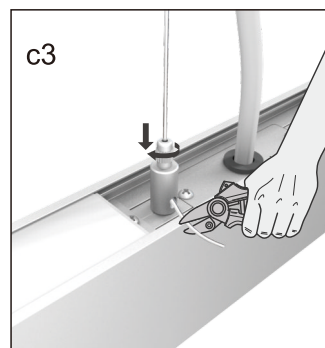
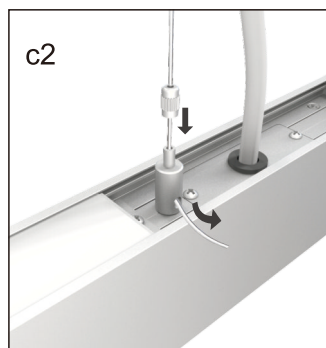
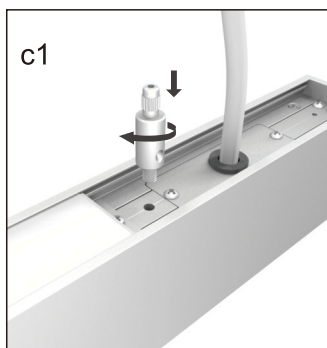
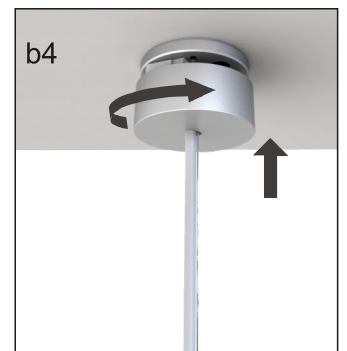
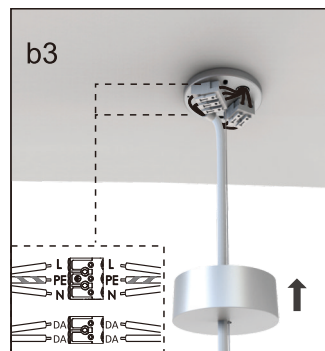
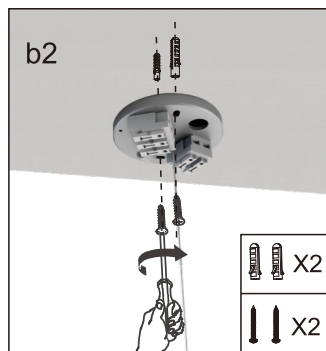
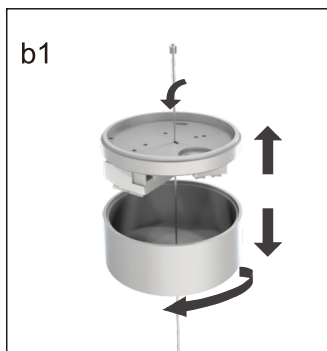
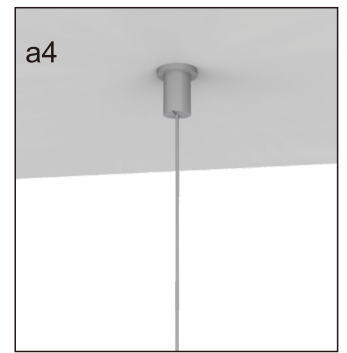
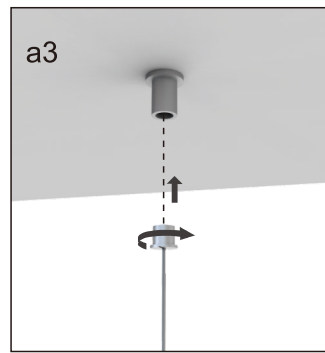
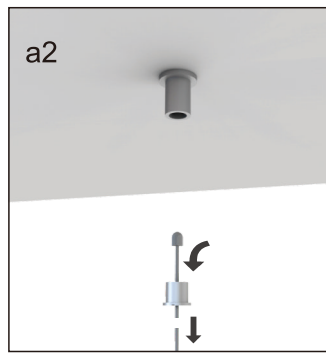
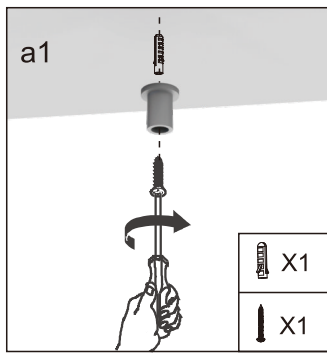
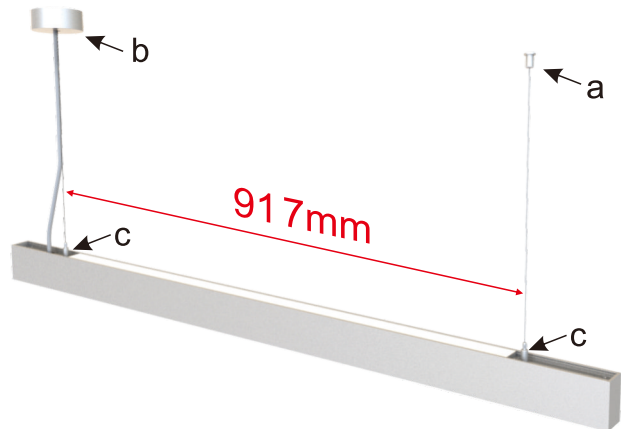
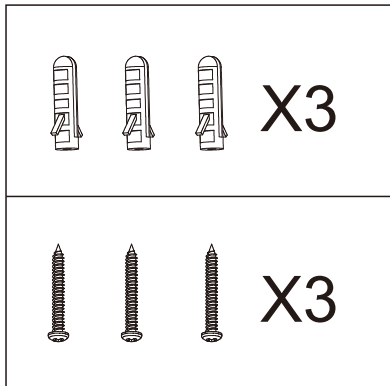
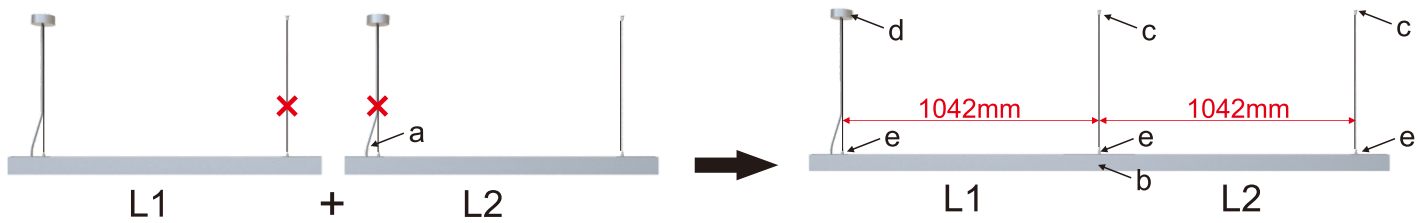


Montageanleitung



- Die Lichtquelle darf ausschließlich vom Hersteller, einem durch den Hersteller beauftragten Servicetechniker oder vergleichbar qualifizierten Personal ausgetauscht werden.
- Diese Leuchte enthält eine Lichtquelle der Energieeffizienzklasse D.

Montageanleitung



Es dürfen max. 10 Leuchten in Reihe an ein Netzteil angeschlossen werden

