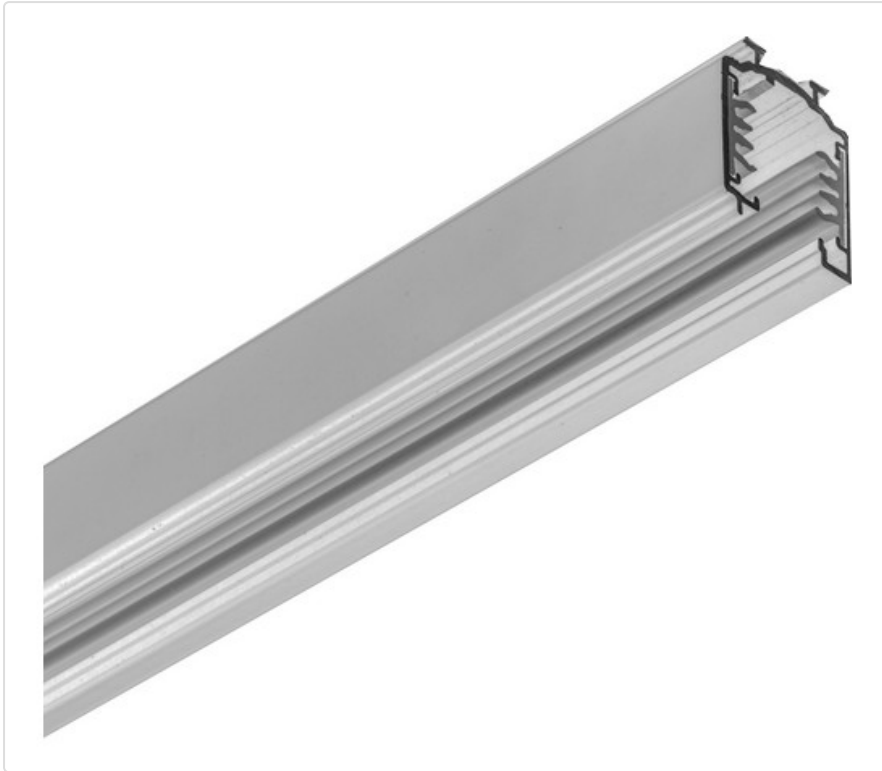


EUTRAC Stromschiene 3-Phasen Aufbauschiene BASIC 1000mm, eloxiert 15-103



STAMMDATEN

Artikel-Typ	Produkt
GTIN	4062029258561
Type / Modell	15-103
Einheit Inhalt	Stück
Einheit Bestellung	Stück
Inhaltsmenge	1 Stück
Preisbezugsmenge	1
Mindestbestellmenge	1 Stück
Bestellschritt	1 Stück
Ursprungsland	it
Zolltarifnummer	85369001

MERKMALE

ETIM 9.0: Stromschiene (EC000101)

Anzahl der Gruppen/Phasen	3
Nennspannung	220 - 240 V
Max. elektrische Belastbarkeit pro Phase	16 W
Form	rechteckig
Werkstoff	Aluminium
Ausführung der Oberfläche	matt
Farbe	Aluminium
Biegbar	Nein
Länge	1.000 mm
Breite	31,00 mm
Höhe	38,00 mm
Schutzklasse	I

WEITERE ARTIKEL

Zubehör



575 0 9901 0

EUTRAC Werkzeug Rückschneidwerkzeug für ONETRACK und BASIC 575 0 9901 0



575 1 1201 6

EUTRAC Einspeiser für 3-Phasen Aufbauschiene BASIC rechts, weiss 575 1 1201 6



575 1 1206 6

EUTRAC Längsverbinder für 3-Phasen Aufbauschiene BASIC, weiss 575 1 1206 6



575 1 1208 6

EUTRAC I-Verbinder für 3-Phasen Aufbauschiene BASIC, weiss 575 1 1208 6



575 1 1209 6

EUTRAC L-Verbinder für 3-Phasen Aufbauschiene BASIC, Schutzleiter außen, mit Einspeisemöglichkeit - weiss 575 1 1209 6



575 1 1210 6

EUTRAC L-Verbinder für 3-Phasen Aufbauschiene BASIC, Schutzleiter innen, mit Einspeisemöglichkeit - weiss 575 1 1210 6



575 1 1211 6

EUTRAC Flexverbinder für 3-Phasen Aufbauschiene BASIC, weiss 575 1 1211 6



575 1 1212 6

EUTRAC T-Verbinder für 3-Phasen Aufbauschiene BASIC, Schutzleiter innen, rechts, mit Einspeisemöglichkeit - weiss 575 1 1212 6



575 1 1213 6

EUTRAC T-Verbinder für 3-Phasen Aufbauschiene BASIC, Schutzleiter innen, links, mit Einspeisemöglichkeit - weiss 575 1 1213 6



575 1 1214 6

EUTRAC T-Verbinder für 3-Phasen Aufbauschiene BASIC, Schutzleiter außen, rechts, mit Einspeisemöglichkeit - weiss 575 1 1214 6



575 1 1215 6

EUTRAC T-Verbinder für 3-Phasen Aufbauschiene BASIC, Schutzleiter außen, links, mit Einspeisemöglichkeit - weiss 575 1 1215 6



575 1 1216 6

EUTRAC X-verbinder für 3-Phasen Aufbauschiene BASIC, weiss 575 1 1216 6



575 2 1202 6

EUTRAC ONETRACK Einspeiser für 3-Phasen Aufbauschiene + Datenbus,
ONETRACK links weiß 575 2 1202 6



AA1100132

Stahlseil mit Schlaufe Drahtseil 7x7, Ø 1,5mm mit Schlaufe.
Seilfestigkeitsklasse: 1770 N/mm² nach EN-12385-4, 3000 mm - silber
AA1100132



AA1100133

Stahlseil mit Schlaufe Drahtseil 7x7, Ø 1,5mm mit Schlaufe.
Seilfestigkeitsklasse: 1770 N/mm² nach EN-12385-4, 5000 mm - silber
AA1100133



AA1100134

Stahlseil mit Schlaufe Drahtseil 7x7, Ø 1,5mm mit Schlaufe.
Seilfestigkeitsklasse: 1770 N/mm² nach EN-12385-4, 6200 mm silber
AA1100134



AA1100135

Drahtseilhalter für Drahtseile 1,0 - 1,5 mm, innerer
Ringinnendurchmesser 12 mm - vernickelt AA1100135



AA1100136

Drahtseilhalter für Drahtseile 1,0 - 1,5 mm Haken mit Aushängesicherung
- vernickelt AA1100136



AA1100138

Halteclip für T-Schiene DC-001 mit Mutter ISO 4032 M6 für Deckenclip 99-018 - weiss AA1100138



AA1100139

Halteclip für T-Schiene DC-003 mit Mutter ISO 4032 M6 für Deckenclip 99-018 - verzinkt AA1100139



AA1100192

Stoßstellenverbinder für EUTRAC ONETRAC für Abhängung - silber
AA1100192



AA1100195

Deckenclip für EUTRAC ONETRAC für Montage bei 24mm Rasterdecke
mit sichtbaren Trägerprofilen, verzinkt AA1100195



AA1100196

Drahtseilhalter / Gripper 15 für EUTRAC ONETRAC passend für EUTRAC 3-Phasenschienen DALI ONETRACK, silber für Drahtseile 1,0 - 1,5 mm - verzinkt AA1100196



AA1100197

Drahtseilhalter / Gripper 15 für EUTRAC ONETRAC passend für EUTRAC 3-Phasenschienen DALI ONETRACK, schwarz für Drahtseile 1,0 - 1,5 mm - schwarz AA1100197



AA1100198

Drahtseilhalter / Gripper 15 für EUTRAC ONETRAC passend für EUTRAC 3-Phasenschienen DALI ONETRACK, weiss für Drahtseile 1,0 - 1,5 mm - weiss AA1100198



AA1100204

Seilabhängung für EUTRAC ONETRAC geeignet für 3-Phasen Aufbauschiene DALI ONETRACK, inkl. Pendelclip, Stahlseil und Deckenbefestigung 1500 mm - silber AA1100204



AA1100205

Seilabhängung für EUTRAC ONETRAC geeignet für 3-Phasen Aufbauschiene DALI ONETRACK, inkl. Pendelclip, Stahlseil und Deckenbefestigung 3000 mm - silber AA1100205



AA1100206

Seilabhängung für EUTRAC ONETRAC geeignet für 3-Phasen
Aufbauschiene DALI ONETRACK, inkl. Pendelclip, Stahlseil und
Deckenbefestigung 6200 mm - silber AA1100206