

# PRODUKTDATENBLATT

## ENDURA Style Wide 12W White

ENDURA® STYLE WIDE | Leuchten mit klassischer Form und moderner Lichttechnik



### Anwendungsgebiete

- Außenanwendung (IP44)
- Anstrahlung von Fassaden
- Eingangsbeleuchtung

### Produktvorteile

- Energieeffizient durch LED-Technik
- Einfache und schnelle Installation

### Produkteigenschaften

- Helle und funktionelle LED-Außenleuchten
- Gehäuse aus Aluminiumdruckguss
- Verfügbar in zwei Gehäusefarben



## TECHNISCHE DATEN

### Elektrische Daten

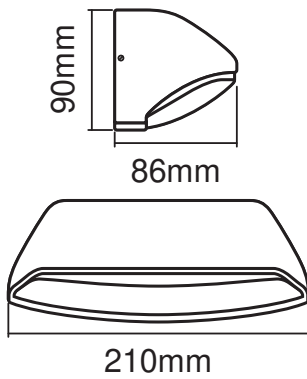
Nennleistung	12,00 W
Nennspannung	220...240 V
Netzfrequenz	50...60 Hz
Max. Anzahl der Leuchten Leitungsschutzschalter B16	105
Max. Anzahl der Leuchten Leitungsschutzschalter C16	210
Netzleistungsfaktor $\lambda$	> 0,5
Oberschwingungsgehalt	$\leq 20$ %
Schutzklasse	I
Betriebsart	Netzspannung

### Photometrische Daten

Lichtstrom	530 lm
Gesamtlichtstrom der enthaltenen Lichtquellen	1220 lm
Lichtausbeute	44 lm/W
Farbtemperatur	3000 K
Lichtfarbe (Bezeichnung)	Warm weiß
Farbwiedergabeindex Ra	> 80
Standardabweichung des Farbabgleichs	$\leq 6$ sdc
Flimmer-Messgröße (Pst LM)	<5
Messgröße für Stroboskop-Effekte (SVM)	-
Photobiologische Risikogruppe gemäß EN62778	RG0
Ausstrahlungswinkel	115 °
UGR	< 25

### Maße & Gewicht

Länge	86,00 mm
Breite	210,00 mm
Höhe	90,00 mm
Produktgewicht	560,00 g



### Materialien & Farben

Produktfarbe	Weiß
Gehäusefarbe	Weiß
Gehäusematerial	Aluminium
Material Abdeckung	Polycarbonat (PC)
Quecksilbergehalt der Lampe	0.0 mg

### Anwendung & Installation

Umgebungstemperaturbereich	-20...+40 °C
Lagertemperaturbereich	-20...+85 °C
Anschlussart	Schraub-Anschlussklemme
Schutzart	IP44
Schutzklasse IK (Stoßfestigkeitsgrad)	IK07
Dimmbar	Nein
Montageart	Anbau
Montageort	Wand
Anwendungsumgebung	Außenanwendungen
LED-Modul austauschbar	Nicht austauschbar
Mit Leuchtmittel	Ja

### Lebensdauer

Anzahl der Schaltzyklen	15000
-------------------------	-------

### Zertifikate & Standards

Normen	CE / EAC / UKCA
--------	-----------------

Leuchte mit begrenzter Oberflächentemperatur "D-Zeichen"

Nein

### Zusätzliche Produktdaten

Anzahl Leuchtmittel

empty

### TECHNISCHE AUSSTATTUNG

- Vollständiges Montage- und Anschlusszubehör enthalten

### DOWNLOADS

#### Dokumente und Zertifikate



User instruction



Packaging insert



Declarations Of Conformity CE



Declarations Of Conformity UKCA

### VERPACKUNGSMITTEL

EAN	Verpackungseinheit (Stück pro Einheit)	Abmessungen (Länge x Breite x Höhe)	Bruttogewicht	Volumen
4058075214033	Faltschachtel 1	115 mm x 302 mm x 148 mm	740.00 g	5.14 dm <sup>3</sup>
4058075214040	Versandschachtel 6	320 mm x 310 mm x 365 mm	4784.00 g	36.21 dm <sup>3</sup>

Die genannten Produktnummern beschreiben die kleinste bestellbare Mengeneinheit. Eine Versandeinheit kann mehrere Einzelprodukte beinhalten. Als Bestellmenge verwenden Sie bitte das Ein- oder Mehrfache einer Versandeinheit.

### Haftungsausschluss

Änderungen und Irrtümer vorbehalten. Vergewissern Sie sich, dass Sie immer den neuesten Stand verwenden.