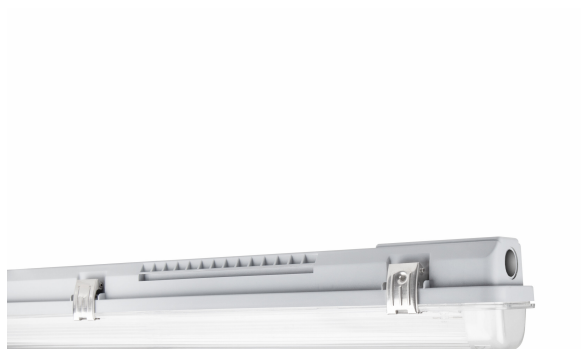


# PRODUKTDATENBLATT

## DP HOUSING 1200 P 1XLAMP IP65

DAMP PROOF HOUSING GEN 3 | Feuchtraumleuchten für T8-LED-Lampen mit werkzeugloser Leuchtenklemme



### Anwendungsgebiete

- Parkgaragen, Lagerflächen, Fertigungsbereiche
- Parkplätze und Unterführungen
- Garagen

### Produktvorteile

- Einfache und schnelle Installation
- Vorverdrahtet für die einfache Installation von röhrenförmigen AC-LED-Lampen
- Werkzeuglose Installation
- Robustes Gehäuse
- Nachhaltige Lösung dank austauschbarer Lichtquellen
- 5 Jahre Garantie

### Produkteigenschaften

- Leuchtgehäuse, verfügbar für 1 oder 2 T8-LED-Röhren
- Geeignet für LED TUBE T8 EM und LED TUBE T8 CONNECTED
- Schutzart: IP65
- Integrierte elektrische Sicherung



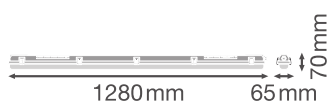
## TECHNISCHE DATEN

### Elektrische Daten

Nennspannung	220...240 V
Netzfrequenz	50...60 Hz
Schutzklasse	II

### Maße & Gewicht

Länge	1280,00 mm
Breite	65,00 mm
Höhe	70,00 mm
Produktgewicht	739,00 g



### Materialien & Farben

Produktfarbe	Grau
Gehäusefarbe	Grau
Gehäusematerial	Polycarbonat (PC)
Material Abdeckung	Polycarbonat (PC)
Material der lichtemittierenden Fläche	Polycarbonat (PC)
Glühdrahtprüfung nach IEC 60695-2-12	850 °C
Quecksilbergehalt der Lampe	0.0 mg

### Anwendung & Installation

Umgebungstemperaturbereich	-30...+40 °C
Lagertemperaturbereich	-20...+80 °C
Anschlussart	Schraubenlose Anschlussklemme, 3-Polig (N, E, L)

Schutzart	IP65
Schutzklasse IK (Stoßfestigkeitsgrad)	IK08
Dimmbar	Nein
Montageart	Anbau
Montageort	Decke
Anwendungsumgebung	Innenanwendungen
Mit Leuchtmittel	Nein
Fassungsbezeichnung	G13







### Zertifikate & Standards

Normen	CE / TÜV Rheinland / EAC / UKCA
Leuchte mit begrenzter Oberflächentemperatur "D-Zeichen"	Nein
Ballwurfsicher	Nein

### TECHNISCHE AUSSTATTUNG

- Erforderliches Zubehör enthalten
- Durchgangsverdrahtungs-Set verfügbar

### DOWNLOADS

Dokumente und Zertifikate	
	User instruction
	Packaging insert
	Declarations Of Conformity CE
	Declarations Of Conformity UKCA
Fotometrische und lichttechnische Planungsdateien	
	IES file (IES)
	LDT file (Eulumdat)

CAD/BIM Dateien



BIM\_Revit\_3D



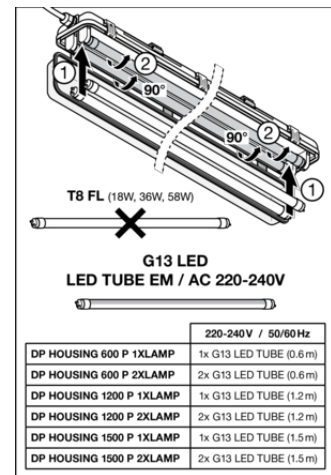
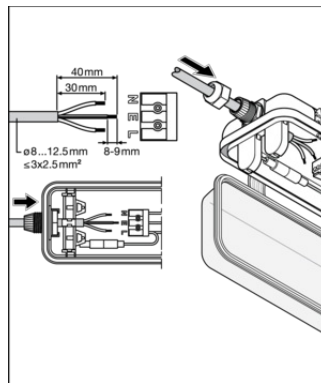
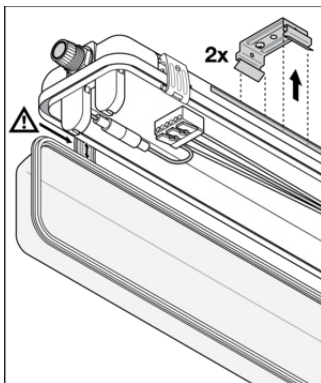
CAD\_STEP\_3D

VERPACKUNGSMITTEL

EAN	Verpackungseinheit (Stück pro Einheit)	Abmessungen (Länge x Breite x Höhe)	Bruttogewicht	Volumen
4099854118098	Faltschachtel 1	68 mm x 1,272 mm x 75 mm	869.00 g	6.49 dm <sup>3</sup>
4099854118104	Versandschachtel 12	1,287 mm x 284 mm x 237 mm	11078.00 g	86.63 dm <sup>3</sup>

Die genannten Produktnummern beschreiben die kleinste bestellbare Mengeneinheit. Eine Versandeinheit kann mehrere Einzelprodukte beinhalten. Als Bestellmenge verwenden Sie bitte das Ein- oder Mehrfache einer Versandeinheit.

WEITERE KATALOGINFORMATIONEN



Referenzen / Verweise

- Zur Garantie siehe [www.ledvance.de/garantie](http://www.ledvance.de/garantie)

Haftungsausschluss

Änderungen und Irrtümer vorbehalten. Vergewissern Sie sich, dass Sie immer den neuesten Stand verwenden.