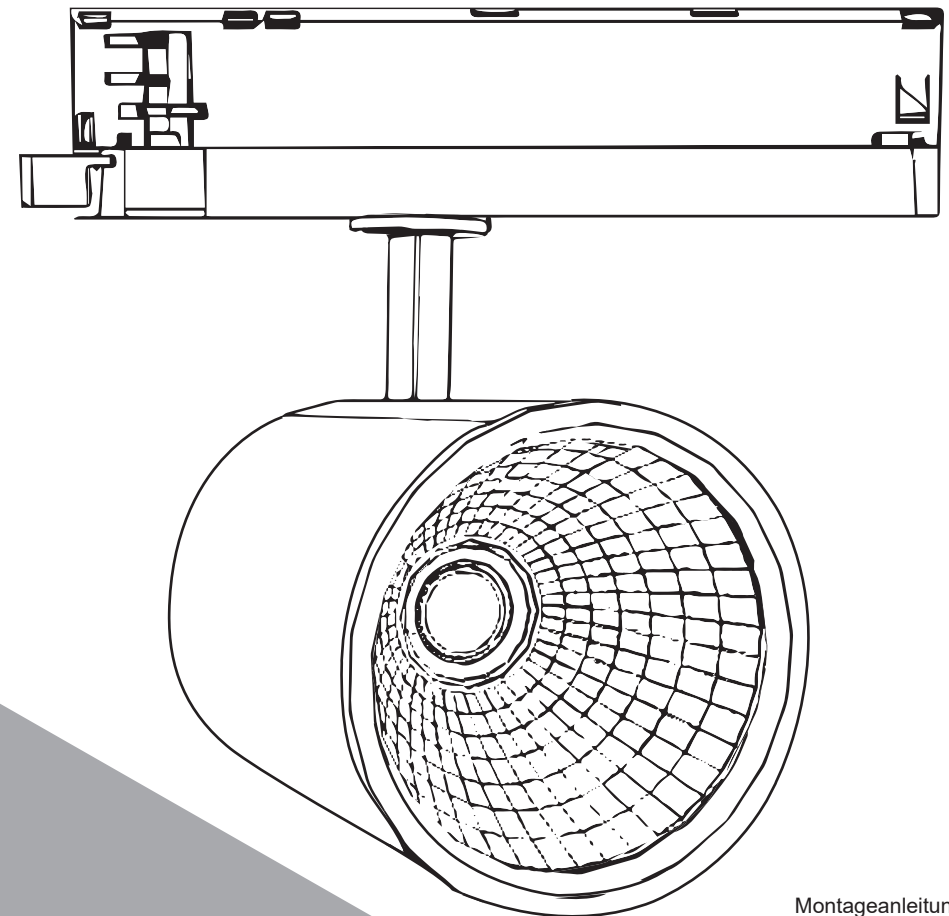


trackVISION
trackCENTURY
trackCUSTOM
trackFOOD
mit In Track Adapter



Hinweise

- Die Leuchte ist für den Einsatz in Innenräumen mit einer Umgebungstemperatur von 25° C geeignet.
- Bewahren Sie die Montageanleitung für Wartungs- oder Demontearbeiten auf.
- EN 60598, Schutzklasse I, Schutzart IP 20
- Technische Änderungen vorbehalten!

Sicherheits- und Installationshinweise

- Vorsicht, Gefahr des elektrischen Schlags!
- Die Leuchte ist geeignet zur direkten Befestigung auf normal entflammaren Befestigungsflächen. Sie darf unter keinen Umständen durch wärmedämmende Abdeckungen oder ähnliche Werkstoffe abgedeckt werden.
- Die Leuchte darf nur von einer Elektrofachkraft installiert und in Betrieb genommen werden.
- Ersatzteile nur von Arclite verwenden.

LED Modul

- Photobiologische Sicherheit RG1, EN 62471:2008
- Nicht in den Strahl blicken!
- Die Lichtquelle dieser Leuchte darf nur vom Hersteller oder einem von ihm beauftragten Servicetechniker oder einer vergleichbar qualifizierten Person ersetzt werden.
- Bei Störungen des LED Leuchte wenden Sie sich bitte an Arclite Lichtvertrieb GmbH.
- Diese Leuchte enthält eine Lichtquelle der Energieeffizienzklasse: FFECT- F, CENTURY – E, VISION - E (2700K & 3000K) VISION – D (3500K & 4000K)

Instructions

- Luminaire is suitable for use in interiors with an ambient temperature of 25° C.
- Retain the installation instructions for reference when servicing and removing the luminaire.
- EN 60598, Class I, IP 20 protection
- Subject to technical alterations!

Safety and installation information

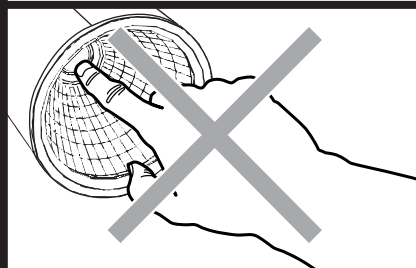
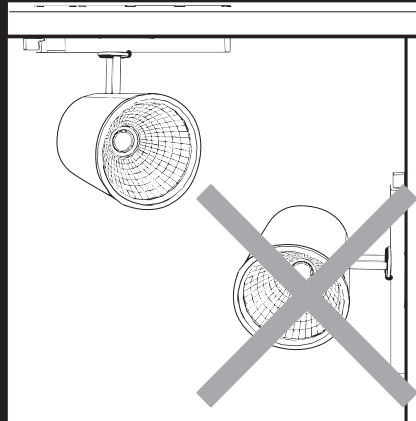
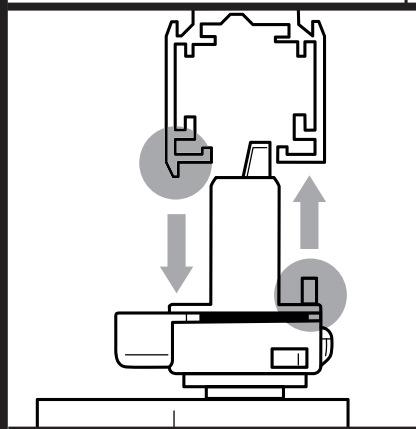
- Caution: danger of electric shock!
- The light fitting is suitable for mounting on normally inflammable surfaces. It must not be covered with heat insulating or similar materials under any circumstances.
- The luminaire should be installed and connected only by a qualified electrician.
- Only use Arclite replacement parts.

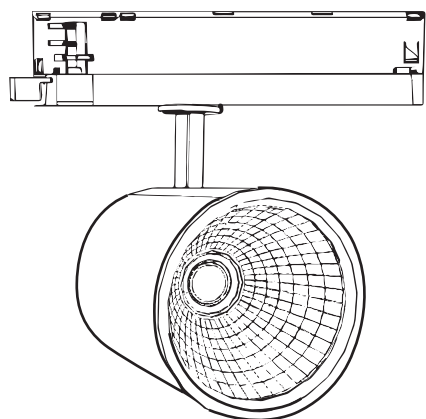
LED module

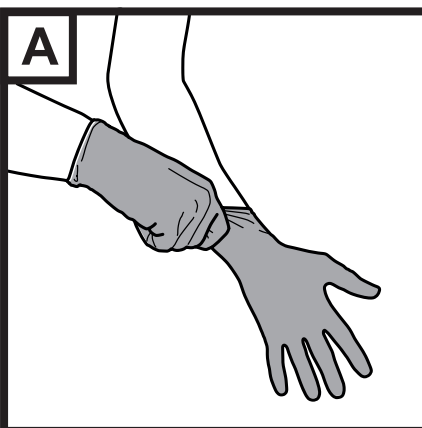
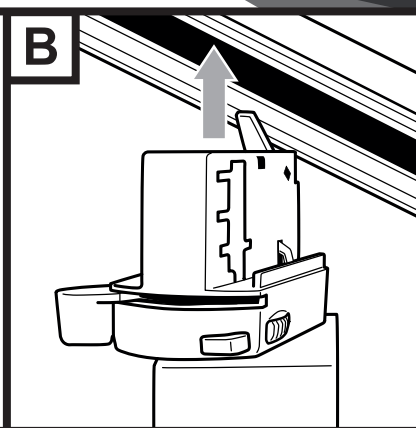
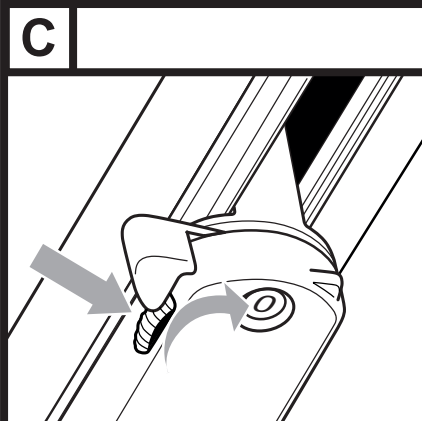
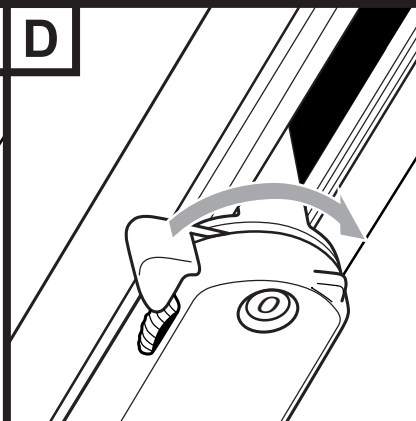
- Photobiological safety RG1, EN 62471:2008
- Please do not look into the light beam!
- The light source of this luminaire may only be replaced by the manufacturer, by a service technician commissioned by the manufacturer or by a comparably qualified person.
- In case of disorders of the LED luminaire, please contact Arclite Lichtvertrieb GmbH.
- This luminaire contains a light source of Energy efficiency class: FFECT- F, CENTURY – E, VISION - E (2700K & 3000K) VISION – D (3500K & 4000K)



trackVISION
 trackCENTURY
 trackCUSTOM
 trackFOOD
 mit In Track Adapter

!	<p>Elektrostatisch gefährdete Bauelemente! Static sensitive devices!</p>
	
<p>! LED nicht berühren! ! Do not touch LED!</p>	
!	
!	



1	<p>A</p> 	<p>B</p> 
<p>C</p> 	<p>D</p> 	
<p>E</p> <p>» 1 / 2 / 3 « = AN » 1 / 2 / 3 « = ON</p>	<p>✓</p> 