



# CorePro GLASS LED Kerzen- und Tropfenformlampen

## CorePro LEDLusterND2-25W P45 E14 827 CLG

Diese LED-Glühfaden-Kerzenlampen im klassischem Design vereinen die vertrauten Formen der klassischen Glühlampen mit den Vorteilen der langlebigen LED-Technologie. Diese LED-Kerzenlampe ist eine einfache Wahl für alle, die nach einem LED-Ersatz zur Um- und Nachrüstung suchen. Sie bietet 90 % Energieeinsparung im Vergleich zu herkömmlichen Glühlampen. LED-Glühlampen aus Glas bieten eine hervorragende Lichtqualität für die Treppenbeleuchtung. Die LED-Kerzenlampe hat eine Lebensdauer von 15.000 Stunden und verringert so die Wartungskosten.

### Produkt Daten

Allgemeine Informationen	
Sockel	E14
Nennlebensdauer	15.000 Stunde(n)
Schaltzyklus	20.000
Beleuchtungstechnologie	LED
Referenz für Lichtstrommessung	Sphere

Lichttechnische Daten	
Farbcode	827 [CCT of 2700K]
Lichtstrom	250 lm
Lichtfarbe	Warmweiß (WW)
Nennlichtausbeute (Nom)	125,00 lm/W
Ähnlichste Farbtemperatur (Nom)	2700 K
Farbkonsistenz	<6
Farbwiedergabeindex (CRI)	80

Restlichtstrom am Ende der Nennlebensdauer (Nom.)	70 %
Flackerwert (PstLM) – Flackerwert gemäß EN 61000-3-3	1
Messung der Sichtbarkeit des Stroboskopeffekts (SVM)	0,4
Photobiologische Sicherheit gemäß EN 62471	RG1

Betrieb und Elektrik	
Netzfrequenz	50 to 60 Hz
Eingangsfrequenz	50 bis 60 Hz
Systemleistung	2 W
Lampenstrom (Nom)	20 mA
Äquivalente Leistung	25 W
Startzeit (Nom)	0,5 s

# CorePro GLASS LED Kerzen- und Tropfenformlampen

Aufwärmzeit bis 60 % Licht	0.5 s
Leistungsfaktor (Bruchteil)	0.4
Spannung (Nom)	220-240 V
<b>Temperatur</b>	
Gehäusetemperatur (Nom)	36 °C
<b>Lichtregelung und Dimmen</b>	
Dimmbar	Nein
<b>Mechanik und Gehäuse</b>	
Kolbenausführung	Klar
Kolbenform	P45
<b>Genehmigung und Anwendung</b>	
Energieeffizienzklasse	E
Energieverbrauch kWh/1.000 Std.	2 kWh
EPREL Registrierungsnummer	387363
CE-Zeichen	Ja
EU RoHS-konform	Ja
EyeComfort	Ja

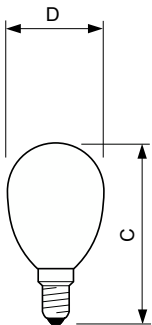
## Anwendungsbedingungen

ist eine Verwendung in geschlossenen Leuchten möglich

## Produktdaten

Bestell-Produktname	CorePro LEDLusterND2-25W P45 E14 827 CLG
Gesamtbezeichnung des Produkts	CorePro LEDLusterND2-25W P45 E14 827 CLG
Gesamt-Produktcode	871951434774800
Bestellcode	34774800
Material-Nr. (12NC)	929001238692
Anzahl pro Verpackung	1
Nettogewicht (Einzelteil)	0,014 kg
EAN/UPC – Produkt/Kiste	8719514347748
Zähler – Pakete pro Außenkarton	10
EAN Umverpackung	8719514347755

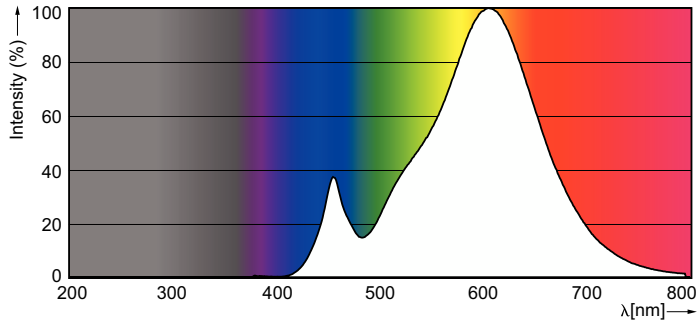
## Abmessungsskizzen



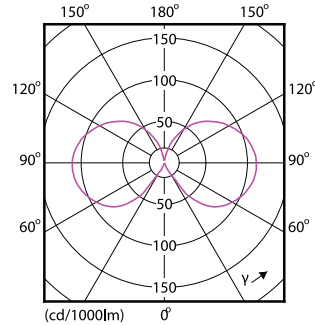
Product	D	C
CorePro LEDLusterND2-25W P45 E14 827 CLG	45 mm	80 mm

# CorePro GLASS LED Kerzen- und Tropfenformlampen

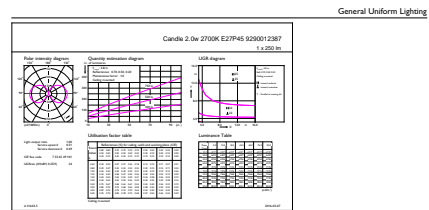
## Photometrische Daten



Spectral Power Distribution Colour - CorePro LEDLusterND2-25W P45 E14 827 CLG

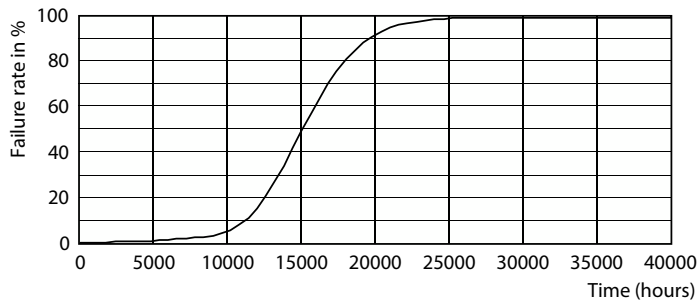


Light Distribution Diagram - CorePro LEDLusterND2-25W P45 E14 827 CLG

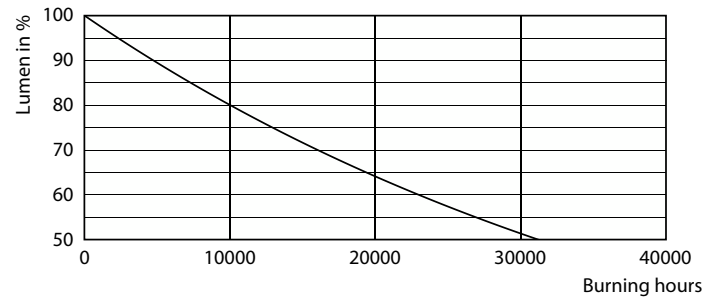


General Uniform Lighting - CorePro LEDLusterND2-25W P45 E14 827 CLG

## Lebensdauer



Life Expectancy Diagram



Lumen Maintenance Diagram - CorePro LEDLusterND2-25W P45 E14 827 CLG

## CorePro GLASS LED Kerzen- und Tropfenformlampen

