



DynaVision Programmable Xtreme für CPO

HID-DV PROG Xt 140 CPO L1 208-277V

Diese überaus zuverlässigen und flexiblen elektronischen Betriebsgeräte . für CPO-Lampen sparen dank integrierter Lichtsteuerung Energiekosten und . senken aufgrund ihrer 80.000 Stunden langen Nutzlebenszeit und des . integrierten Schutzes gegen Blitzeinschläge auch die Wartungskosten. Die . programmierbare DynaVision-Produktfamilie bildet die perfekte Grundlage. für alle Lichtmanagement-Lösungen.

Produkt Daten

Betrieb und Elektrik	
Eingangsspannung	208-240-277 V
Netzfrequenz	50 to 60 Hz
Eingangsfrequenz	50 bis 60 Hz
Leistungsfaktor, 50 % Last (min.)	0,98
Ableitstrom (max.)	0,7 mA
Einschaltstromweite	0,47 ms
Eingangsstrom (Nom)	0.75 A
Einschaltstrom (max.)	52 A
Anzahl Produkte für MCB (16 A Typ B) (Nom.)	5
Verdrahtung	
Kabellänge von Gerät zu Lampe	10 m
Anschlusstyp	WAGO Serie 804

Temperatur	
Umgebungstemperaturbereich	-30 °C bis 55 °C
Gehäusetemperatur-Lebensdauer (Nom)	80 °C

Lichtregelung und Dimmen	
Steuerungsschnittstelle	PROG

Mechanik und Gehäuse	
Gehäuse	Q

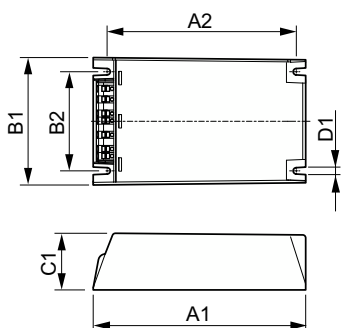
Genehmigung und Anwendung	
Überspannungsschutz (allgemein/ differenziell)	EN61547 (L-L 2 kV, L-G 4 kV), 10 kV TIL
Sicherheitsstandard	IEC 607, 609, 926, 928 [Kein Standard für Entladungslampen-Treiber vorhanden Die in diesen Normen

DynaVision Programmable Xtreme für CPO

	festgelegten Anforderungen sind zu verwenden, wenn sie als produktrelevant gelten.]
Umweltnorm	ISO 14001
Zeichen & Zertifikate	F-Kennzeichnung CE Zeichen VDE-EMV Zertifikat CB Zertifikat ENEC Zertifikat
Produktdaten	
Bestell-Produktname	HID-DV PROG Xt 140 CPO Q 208-277V
Gesamtbezeichnung des Produkts	HID-DV PROG Xt 140 CPO L1 208-277V

Gesamt-Produktcode	871829124153900
Bestellcode	24153900
Material-Nr. (12NC)	913700685966
Anzahl pro Verpackung	1
Nettogewicht (Einzelteil)	0,820 kg
EAN/UPC – Produkt/Kiste	8718291241539
Zähler - Pakete pro Außenkarton	12
EAN Umverpackung	8718291241546

Abmessungsskizzen



Product	D1	C1	A1	A2	B1	B2
HID-DV PROG Xt 140 CPO Q 208-277V	4,5 mm	40,0 mm	150,0 mm	133,6 mm	90,0 mm	70,0 mm

