



MASTER MHN-FC

MASTER MHN-FC 2000W/740 400V XW

MASTER MHN-FC ist eine Metallhalogendampflampe mit Quarzbrenner und Doppelquetschung. Ihre kompakten Abmessungen erlauben ein kleines Leuchtendesign.

Hinweise

- Auch bei Tests nur in vollständig geschlossener Leuchte verwenden (IEC61167, IEC 62035, IEC60598)
- Bei Lampenbrüchen muss die Leuchte die heißen Lampenteile aufnehmen können
- Es ist sehr unwahrscheinlich, dass der Glasbruch einer Lampe negative Auswirkungen auf Ihre Gesundheit hat. Wenn es zu einem Glasbruch kommt, lüften Sie den Raum 30 Minuten lang und entfernen Sie die Splitter möglichst mit Handschuhen. Legen Sie die Splitter in eine verschließbaren Plastikbeutel und geben Sie ihn beim Werkstoffhof zum Recycling ab. Benutzen Sie keinen Staubsauger.

Produkt Daten

Allgemeine Informationen	
Sockel	Double Ended
Betriebsstellung	P5 [Parallel +/-5D oder horizontal (HOR)]
Lebensdauer bis 50 % Ausfall (Nom.)	12.000 Stunde(n)

Lichttechnische Daten	
Farbcode	740 [CCT of 4000K]
Lichtfarbe	Weiß (WH)
Nennlichtausbeute (Nom)	102 lm/W
Farbkoordinate X (Nom)	380
Farbkoordinate Y (nom.)	419
Ähnlichste Farbtemperatur (Nom)	4200 K
Farbwiedergabeindex (CRI)	60
Bogenlänge O (Nom)	108 mm

Betrieb und Elektrik	
Systemleistung	2.050 W
Spannung (Nom)	222 V

Lichtregelung und Dimmen	
Dimmbar	Nein

Mechanik und Gehäuse	
Kolbenausführung	Klar

Genehmigung und Anwendung	
Quecksilbergehalt (Nom)	105 mg
Energieverbrauch kWh/1.000 Std.	2235 kWh

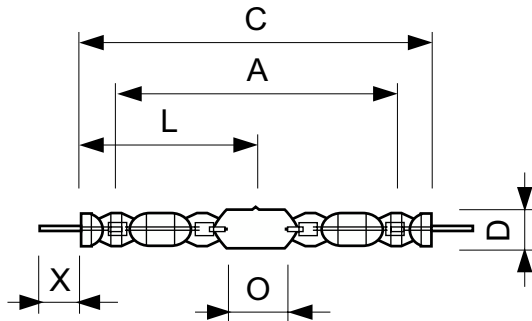
Produktdaten	
Bestell-Produktname	MASTER MHN-FC 2000W/740 400V XW

MASTER MHN-FC

Gesamtbezeichnung des Produkts	MASTER MHN-FC 2000W/740 400V XW
Gesamt-Produktcode	871150021349500
Bestellcode	21349500
Material-Nr. (12NC)	928070405130
Anzahl pro Verpackung	1
Nettogewicht (Einzelteil)	0,190 kg

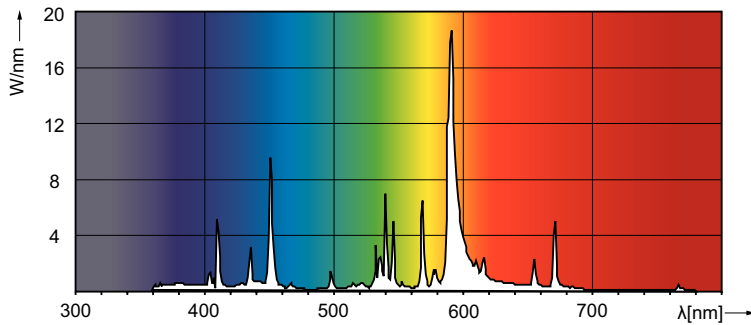
EAN/UPC – Produkt/Kiste	8718291548195
Zähler – Pakete pro Außenkarton	1
EAN Umverpackung	8711500213495

Abmessungsskizzen



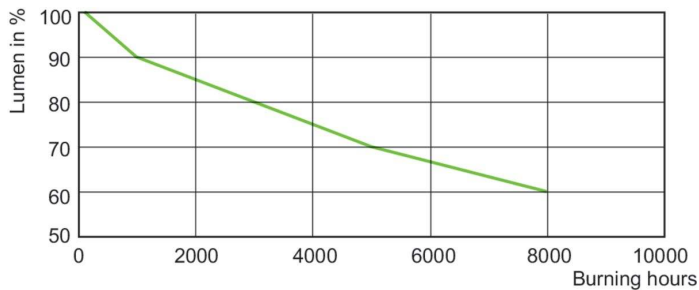
Product	D (max)	D	O	X	L	A	C (max)
MASTER MHN-FC 2000W/740 400V XW	33 mm	25,5 mm	108 mm	58 mm	177 mm	290 mm	357 mm

Photometrische Daten

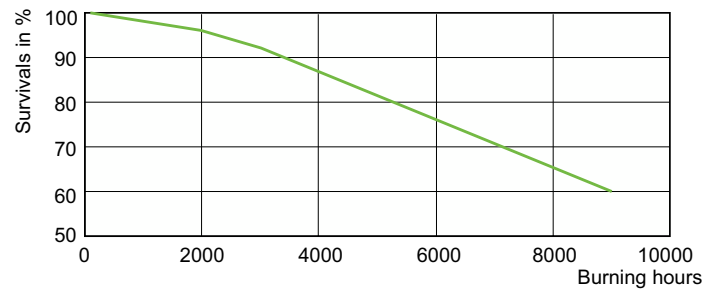


Spectral Power Distribution Colour - MASTER MHN-FC 2000W/740 400V XW

Lebensdauer



Lumen Maintenance Diagram - MASTER MHN-FC 2000W/740 400V XW



LDLE_MHN-FC_2000W_740-Life expectancy diagram

