



MASTER VALUE LED-Spot PAR

MAS LEDspot VLE D 9.5-75W 930 PAR30S 25D

Mit ihrem robusten Design und dem warm-weißen Lichtstrahl sind diese PAR-Lampen der neuen Generation ideal für die allgemeine Beleuchtung und Spot-Beleuchtung im Hotel- und Gastgewerbe geeignet. Sie sind dimmbar und besonders geeignet für öffentliche Bereiche wie Lobbies, Korridore und Treppenhäuser, in denen das Licht immer eingeschaltet ist. Das Produkt ermöglicht eine größerer Energieeinsparung gegenüber herkömmlichen LED-Spots.

Produkt Daten

Allgemeine Informationen	
Sockel	E27
Nennlebensdauer	25.000 Stunde(n)
Schaltzyklus	50.000
Beleuchtungstechnologie	LED
Referenz für Lichtstrommessung	Narrow Cone

Lichttechnische Daten	
Farbcode	930 [CCT of 3000K]
Ausstrahlungswinkel (Nom)	25 Grad
Lichtstrom	760 lm
Lichtstärke (Nom)	3.000 cd
Lichtfarbe	Weiß (WH)
Nennlichtausbeute (Nom)	80 lm/W
Ähnlichste Farbtemperatur (Nom)	3000 K
Farbkonsistenz	<6
Farbwiedergabeindex (CRI)	90
Restlichtstrom am Ende der Nennlebensdauer (Nom.)	70 %

Lichtstrom im 90° -Kegel (Nennwert)	760 lm
Flackerwert (PstLM) – Flackerwert gemäß EN 61000-3-3	1
Messung der Sichtbarkeit des Stroboskopeffekts (SVM)	0,4
Photobiologische Sicherheit gemäß EN 62471	RG1

Betrieb und Elektrik	
Netzfrequenz	50 to 60 Hz
Eingangsfrequenz	50 bis 60 Hz
Systemleistung	9,5 W
Lampenstrom (Nom)	60 mA
Äquivalente Leistung	75 W
Startzeit (Nom)	0,5 s
Aufwärmzeit bis 60 % Licht	0,5 s
Leistungsfaktor (Bruchteil)	0,7
Spannung (Nom)	220-240 V

MASTER VALUE LED-Spot PAR

Temperatur

Gehäusetemperatur (Nom)	80 °C
-------------------------	-------

Lichtregelung und Dimmen

Dimmbar	Nur mit Spezial-Dimmern
---------	-------------------------

Mechanik und Gehäuse

Kolbenausführung	Klar
Kolbenform	PAR30S

Genehmigung und Anwendung

Energieeffizienzklasse	F
Geeignet für Akzentbeleuchtung	Ja
Energieverbrauch kWh/1.000 Std.	10 kWh
EPREL Registrierungsnummer	1121747
EU RoHS-konform	Ja
EyeComfort	Ja

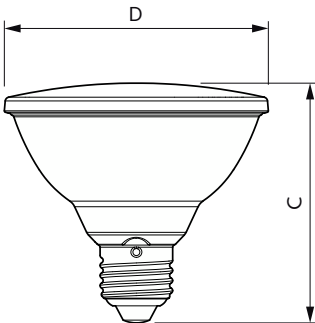
Anwendungsbedingungen

ist eine Verwendung in geschlossenen Leuchten möglich

Produktdaten

Bestell-Produktname	MAS LEDspot VLE D 9.5-75W 930 PAR30S 25D
Gesamtbezeichnung des Produkts	MAS LEDspot VLE D 9.5-75W 930 PAR30S 25D
Gesamt-Produktcode	871951444322800
Bestellcode	44322800
Material-Nr. (12NC)	929003485502
Anzahl pro Verpackung	1
Nettogewicht (Einzelteil)	0,160 kg
EAN/UPC – Produkt/Kiste	8719514443228
Zähler - Pakete pro Außenkarton	6
EAN Umverpackung	8719514443235

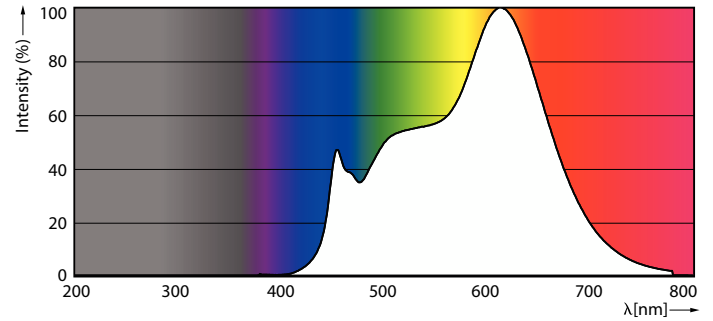
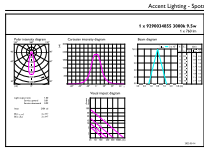
Abmessungsskizzen



Product	D	C
MAS LEDspot VLE D 9.5-75W 930 PAR30S 25D	95 mm	86 mm

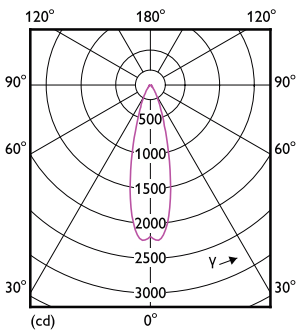
MASTER VALUE LED-Spot PAR

Photometrische Daten



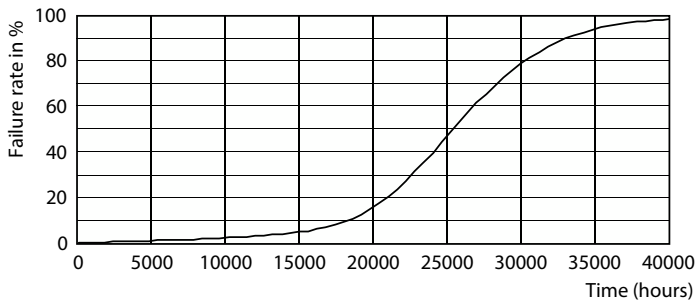
Accent Lighting Spots - MAS LEDspot VLE D 9.5-75W 930 PAR30S 25D

Spectral Power Distribution Colour - MAS LEDspot VLE D 9.5-75W 930 PAR30S 25D

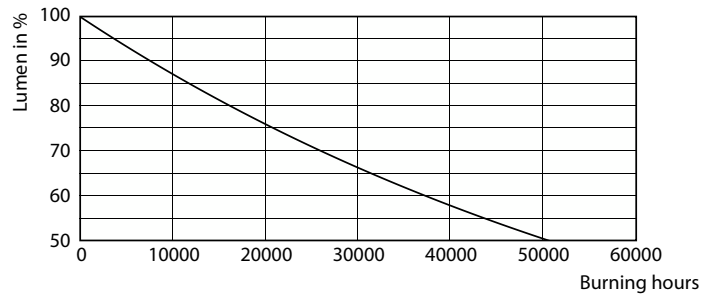


Light Distribution Diagram - MAS LEDspot VLE D 9.5-75W 930 PAR30S 25D

Lebensdauer



Life Expectancy Diagram



Lumen Maintenance Diagram - MAS LEDspot VLE D 9.5-75W 930 PAR30S 25D

MASTER VALUE LED-Spot PAR

