



MASTER LEDspot ExpertColor AR111



MAS ExpertColor 10.8-50W 927 AR111 9D

MASTER LEDspot LV ExpertColor schafft ein warmes und komfortables Ambiente im Hotel- und Gastgewerbe wie im eigenen Heim. Es erreicht dieses Ambiente durch überragendes Licht mit angepasstem Spektrum, hohem CRI-Wert und leistungstarker Dimm-Funktion. Das Ergebnis? Ein wundervolles Beleuchtungserlebnis. Darüber hinaus ist das innovative Linsendesign ohne Einfassung durch ihr sauberes und klares Aussehen für nahezu jede Inneneinrichtung geeignet. Sie können außerdem die gesamte ExpertColor-Familie nutzen, die auch Lampen der Serien LEDspot MV und LEDspot Par einschließt.

Produkt Daten

Allgemeine Informationen	
Socket	G53
Nennlebensdauer	40.000 Stunde(n)
Schaltzyklus	50.000
Beleuchtungstechnologie	LED
Referenz für Lichtstrommessung	Narrow Cone

Lichttechnische Daten	
Farbcode	927 [CCT of 2700K]
Ausstrahlungswinkel (Nom)	9 Grad
Lichtstrom	600 lm
Lichtstärke (Nom)	8.000 cd
Lichtfarbe	Warmweiß (WW)
Nennlichtausbeute (Nom)	55,00 lm/W
Ähnlichste Farbtemperatur (Nom)	2700 K
Farbkonsistenz	<4
Farbwiedergabeindex (CRI)	95

Restlichtstrom am Ende der Nennlebensdauer (Nom.)	70 %
Lichtstrom im 90° -Kegel (Nennwert)	600 lm
Photobiologische Sicherheit gemäß EN 62471	RG1

Betrieb und Elektrik	
Netzfrequenz	50 to 60 Hz
Eingangsfrequenz	50 bis 60 Hz
Systemleistung	10,8 W
Lampenstrom (Nom)	1.000 mA
Äquivalente Leistung	50 W
Startzeit (Nom)	0,5 s
Aufwärmzeit bis 60 % Licht	0.5 s
Leistungsfaktor (Bruchteil)	0.7
Spannung (Nom)	ac electronic 12 V

MASTER LEDspot ExpertColor AR111

Temperatur

Gehäusetemperatur (Nom)	70 °C
-------------------------	-------

Lichtregelung und Dimmen

Dimmbar	Nur mit Spezial-Dimmern
---------	-------------------------

Mechanik und Gehäuse

Kolbenausführung	Klar
Kolbenform	AR111

Genehmigung und Anwendung

Energieeffizienzklasse	G
Geeignet für Akzentbeleuchtung	Ja
Energieverbrauch kWh/1.000 Std.	11 kWh
EPREL Registrierungsnummer	648245
CE-Zeichen	Ja
EU RoHS-konform	Ja
EyeComfort	Ja

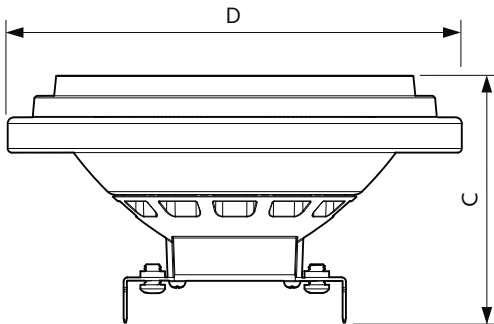
Anwendungsbedingungen

ist eine Verwendung in geschlossenen Leuchten No möglich

Produktdaten

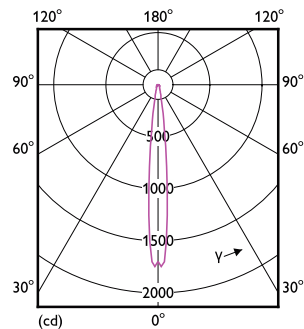
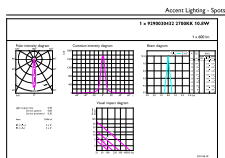
Bestell-Produktname	MAS ExpertColor 10.8-50W 927 AR111 9D
Gesamtbezeichnung des Produkts	MAS ExpertColor 10.8-50W 927 AR111 9D
Gesamt-Produktcode	871951433391800
Bestellcode	33391800
Material-Nr. (12NC)	929003043202
Anzahl pro Verpackung	1
Nettogewicht (Einzelteil)	0,160 kg
EAN/UPC – Produkt/Kiste	8719514333918
Zähler – Pakete pro Außenkarton	6
EAN Umverpackung	8719514333925

Abmessungsskizzen



Product	D	C
MAS ExpertColor 10.8-50W 927 AR111 9D	111 mm	61 mm

Photometrische Daten

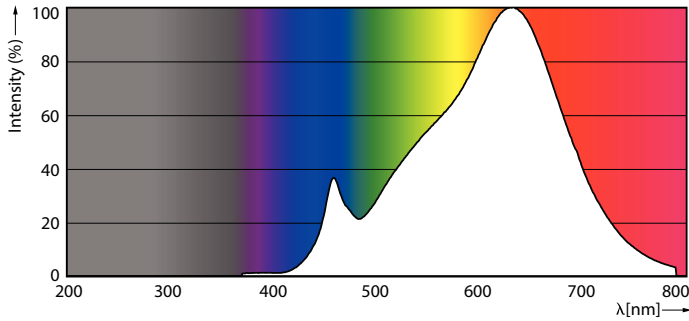


Accent Lighting Spots - MAS ExpertColor 10.8-50W 927 AR111 9D

Light Distribution Diagram - MAS ExpertColor 10.8-50W 927 AR111 9D

MASTER LEDspot ExpertColor AR111

Photometrische Daten



Spectral Power Distribution Colour - MAS ExpertColor 10.8-50W 927 AR111 9D

Lebensdauer



Life Expectancy Diagram



Lumen Maintenance Diagram - MAS ExpertColor 10.8-50W 927 AR111 9D

