



MASTER LEDspot MR16 ExpertColor



MASTER LED ExpertColor 6.7-35W MR16 940 24D

MASTER LEDspot LV ExpertColor schafft ein warmes und komfortables Ambiente im Gastgewerbe, Eigenheim und Restaurant. Es erreicht dieses Ambiente durch überragendes Licht mit angepasstem Spektrum, hohem CRI-Wert und leistungsstarker Dimm-Funktion. Das Ergebnis? Eine wunderschöne Beleuchtung. Darüber hinaus ist das innovative Linsendesign ohne Einfassung durch ihr sauberes und klares Aussehen für nahezu jede Inneneinrichtung geeignet. Sie können außerdem die gesamte ExpertColor-Familie nutzen, die auch Lampen der Serien LEDspot MV und LEDspot Par einschließt.

Produkt Daten

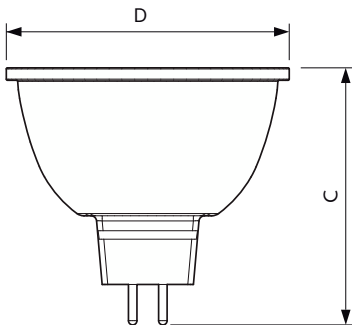
Allgemeine Informationen		Restlichtstrom am Ende der Nennlebensdauer (Nom.)	
Socket	GU5.3	Restlichtstrom am Ende der Nennlebensdauer (Nom.)	70 %
Nennlebensdauer	40.000 Stunde(n)	Lichtstrom im 90° -Kegel (Nennwert)	460 lm
Schaltzyklus	50.000	Photobiologische Sicherheit gemäß EN 62471	RG1
Beleuchtungstechnologie	LED	Betrieb und Elektrik	
Referenz für Lichtstrommessung	Narrow Cone	Netzfrequenz	- Hz
Lichttechnische Daten		Eingangsfrequenz	- Hz
Farbcode	940 [CCT of 4000K]	Systemleistung	6,7 W
Ausstrahlungswinkel (Nom)	24 Grad	Lampenstrom (Nom)	650 mA
Lichtstrom	460 lm	Äquivalente Leistung	35 W
Lichtstärke (Nom)	2.200 cd	Startzeit (Nom)	0,5 s
Lichtfarbe	Kaltweiß (CW)	Aufwärmzeit bis 60 % Licht	0,5 s
Nennlichtausbeute (Nom)	68,00 lm/W	Leistungsfaktor (Bruchteil)	0,7
Ähnlichste Farbtemperatur (Nom)	4000 K	Spannung (Nom)	ac electronic 12 V
Farbkonsistenz	<3		
Farbwiedergabeindex (CRI)	97		

MASTER LEDspot MR16 ExpertColor

Temperatur	
Gehäusetemperatur (Nom)	92 °C
Lichtregelung und Dimmen	
Dimmbar	Nur mit Spezial-Dimmern
Mechanik und Gehäuse	
Kolbenform	MR16
Genehmigung und Anwendung	
Energieeffizienzklasse	G
Geeignet für Akzentbeleuchtung	Ja
Energieverbrauch kWh/1.000 Std.	7 kWh
EPREL Registrierungsnummer	624218
CE-Zeichen	Ja
EU RoHS-konform	Ja
EyeComfort	Ja
Anwendungsbedingungen	
ist eine Verwendung in geschlossenen Leuchten möglich	No

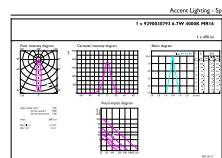
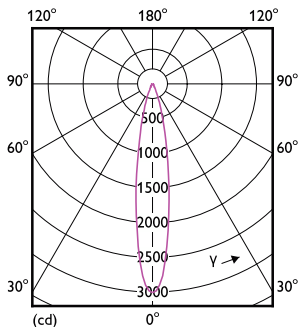
Produktdaten	
Bestell-Produktname	MAS LED ExpertColor 6.7-35W MR16 940 24D
Gesamtbezeichnung des Produkts	MASTER LED ExpertColor 6.7-35W MR16 940 24D
Gesamt-Produktcode	871951435857700
Bestellcode	35857700
Material-Nr. (12NC)	929003079302
Anzahl pro Verpackung	1
Nettogewicht (Einzelteil)	0,052 kg
EAN/UPC – Produkt/Kiste	8719514358577
Zähler - Pakete pro Außenkarton	10
EAN Umverpackung	8719514358584

Abmessungsskizzen



Product	D	C
MAS LED ExpertColor 6.7-35W MR16 940 24D	50,5 mm	46 mm

Photometrische Daten

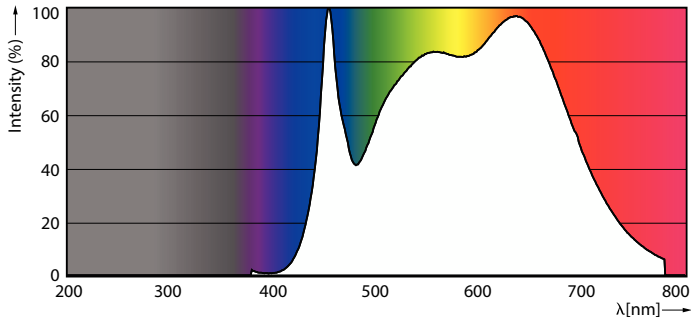


Light Distribution Diagram - MAS LED ExpertColor 6.7-35W MR16 940 24D

Accent Lighting Spots - MAS LED ExpertColor 6.7-35W MR16 940 24D

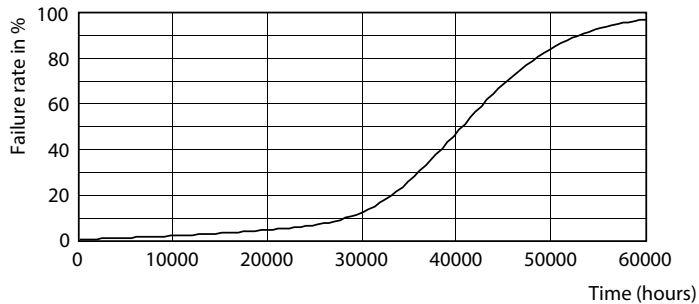
MASTER LEDspot MR16 ExpertColor

Photometrische Daten



Spectral Power Distribution Colour - MAS LED ExpertColor 6.7-35W MR16 940 24D

Lebensdauer



Life Expectancy Diagram



Lumen Maintenance Diagram - MAS LED ExpertColor 6.7-35W MR16 940 24D

