



CorePro LEDspot MR16/MR11 Niedervolt- Reflektorlampen

CorePro LED spot ND 7-50W MR16 827 36D

CorePro LEDspots eignen sich perfekt für die Akzentbeleuchtung und strahlen ein warmes, mit Halogenlampen vergleichbares Licht ab. Sie sind kompatibel mit den meisten vorhandenen Leuchten mit MR16- oder GU5.3-Fassungen und lassen sich als Nachrüslösung für Halogen- oder Glühlampen-Spots einsetzen. CorePro LEDspots bieten erhebliche Energieeinsparungen und verringern die Wartungskosten deutlich.

Hinweise

- Nicht für Gleichspannung geeignet
- Max. 80% Luftfeuchtigkeit
- Min. 10 mm Luftraum beim Deckeneinbau zur Gewährleistung der konstanten Wärmeableitung

Produkt Daten

| Allgemeine Informationen | |
|--------------------------------|--------------------|
| Socket | GU5.3 |
| Nennlebensdauer | 15.000 Stunde(n) |
| Schaltzyklus | 50.000 |
| Beleuchtungstechnologie | LED |
| Referenz für Lichtstrommessung | Narrow Cone |
| Lichttechnische Daten | |
| Farbcode | 827 [CCT of 2700K] |

| | |
|---------------------------------|---------------|
| Ausstrahlungswinkel (Nom) | 36 Grad |
| Lichtstrom | 621 lm |
| Lichtstärke (Nom) | 1.400 cd |
| Lichtfarbe | Warmweiß (WW) |
| Nennlichtausbeute (Nom) | 88 lm/W |
| Ähnlichste Farbtemperatur (Nom) | 2700 K |
| Farbkonsistenz | <6 |
| Farbwiedergabeindex (CRI) | 80 |

CorePro LEDspot MR16/MR11 Niedervolt-Reflektorlampen

| | |
|---|--------|
| Restlichtstrom am Ende der Nennlebensdauer (Nom.) | 70 % |
| Lichtstrom im 90° -Kegel (Nennwert) | 621 lm |
| Betrieb und Elektrik | |
| Netzfrequenz | - Hz |
| Eingangsfrequenz | - Hz |
| Systemleistung | 7 W |
| Lampenstrom (Nom) | 730 mA |
| Äquivalente Leistung | 50 W |
| Startzeit (Nom) | 0,5 s |
| Aufwärmzeit bis 60 % Licht | 0,5 s |
| Leistungsfaktor (Bruchteile) | 0,8 |
| Spannung (Nom) | 12 V |
| Temperatur | |
| Gehäusetemperatur (Nom) | 85 °C |
| Lichtregelung und Dimmen | |
| Dimmbar | Nein |
| Mechanik und Gehäuse | |
| Kolbenform | MR16 |
| Genehmigung und Anwendung | |
| Energieeffizienzklasse | F |

| | |
|---------------------------------|--------|
| Geeignet für Akzentbeleuchtung | Ja |
| Energieverbrauch kWh/1.000 Std. | 7 kWh |
| EPREL Registrierungsnummer | 465221 |
| CE-Zeichen | Ja |
| EU RoHS-konform | Ja |
| EyeComfort | Ja |

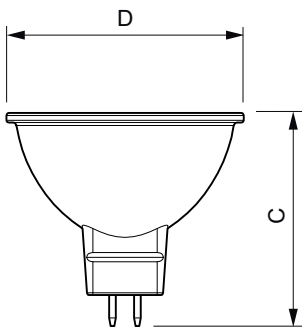
Anwendungsbedingungen

ist eine Verwendung in geschlossenen Leuchten möglich

Produktdaten

| | |
|---------------------------------|--|
| Bestell-Produktname | CorePro LED spot ND 7-50W MR16 827 36D |
| Gesamtbezeichnung des Produkts | CorePro LED spot ND 7-50W MR16 827 36D |
| Gesamt-Produktcode | 871869681471000 |
| Bestellcode | 81471000 |
| Material-Nr. (12NC) | 929001904802 |
| Anzahl pro Verpackung | 1 |
| Nettogewicht (Einzelteil) | 0,030 kg |
| EAN/UPC – Produkt/Kiste | 8718696814710 |
| Zähler - Pakete pro Außenkarton | 10 |
| EAN Umverpackung | 8718696814727 |

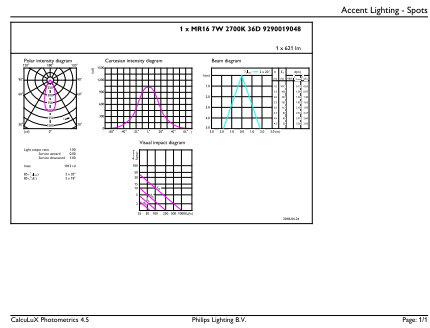
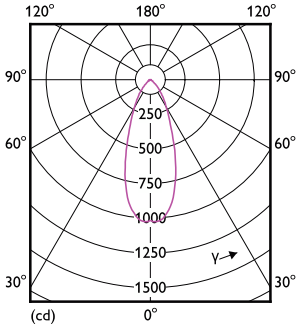
Abmessungsskizzen



| Product | D | C |
|--|---------|-------|
| CorePro LED spot ND 7-50W MR16 827 36D | 50,5 mm | 45 mm |

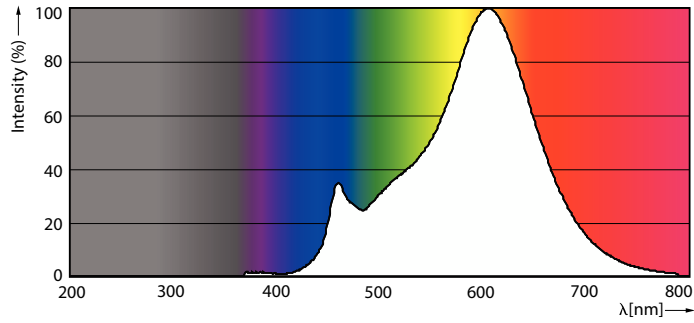
CorePro LEDspot MR16/MR11 Niedervolt-Reflektorlampen

Photometrische Daten



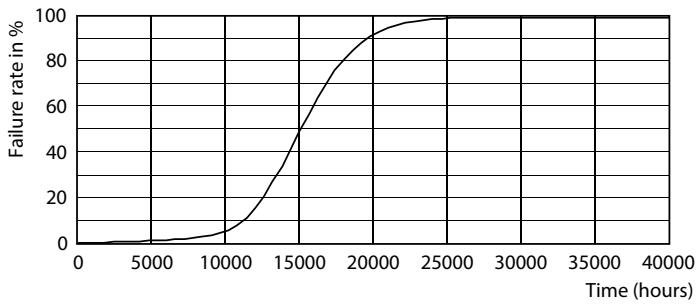
Light Distribution Diagram - CorePro LED spot ND 7-50W MR16 827 36D

Accent Lighting Spots - CorePro LED spot ND 7-50W MR16 827 36D

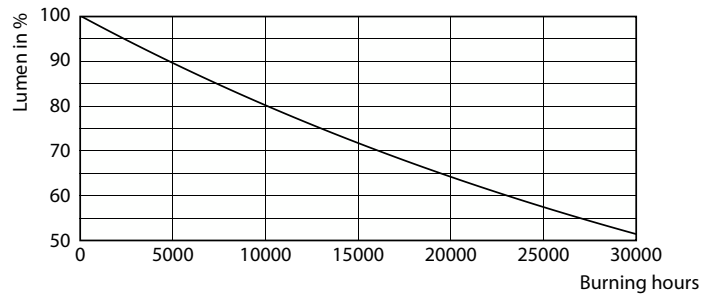


Spectral Power Distribution Colour - CorePro LED spot ND 7-50W MR16 827 36D

Lebensdauer



LEDspot Corepro 7-50W GU5.3 MR16 827 36D ND



Lumen Maintenance Diagram - CorePro LED spot ND 7-50W MR16 827 36D

CorePro LEDspot MR16/MR11 Niedervolt-Reflektorlampen

