



MASTER LEDspot ExpertColor AR111



MAS ExpertColor 14.8-75W 927 AR111 24D

MASTER LEDspot LV ExpertColor schafft ein warmes und komfortables Ambiente im Hotel- und Gastgewerbe wie im eigenen Heim. Es erreicht dieses Ambiente durch überragendes Licht mit angepasstem Spektrum, hohem CRI-Wert und leistungstarker Dimm-Funktion. Das Ergebnis? Ein wundervolles Beleuchtungserlebnis. Darüber hinaus ist das innovative Linsendesign ohne Einfassung durch ihr sauberes und klares Aussehen für nahezu jede Inneneinrichtung geeignet. Sie können außerdem die gesamte ExpertColor-Familie nutzen, die auch Lampen der Serien LEDspot MV und LEDspot Par einschließt.

Produkt Daten

| Allgemeine Informationen | |
|--------------------------------|------------------|
| Socket | G53 |
| Nennlebensdauer | 40.000 Stunde(n) |
| Schaltzyklus | 50.000 |
| Beleuchtungstechnologie | LED |
| Referenz für Lichtstrommessung | Narrow Cone |

| Lichttechnische Daten | |
|---------------------------------|--------------------|
| Farbcode | 927 [CCT of 2700K] |
| Ausstrahlungswinkel (Nom) | 24 Grad |
| Lichtstrom | 875 lm |
| Lichtstärke (Nom) | 3.000 cd |
| Lichtfarbe | Warmweiß (WW) |
| Nennlichtausbeute (Nom) | 59 lm/W |
| Ähnlichste Farbtemperatur (Nom) | 2700 K |
| Farbkonsistenz | <4 |
| Farbwiedergabeindex (CRI) | 95 |

| | |
|---|--------|
| Restlichtstrom am Ende der Nennlebensdauer (Nom.) | 70 % |
| Lichtstrom im 90° -Kegel (Nennwert) | 875 lm |
| Photobiologische Sicherheit gemäß EN 62471 | RG1 |

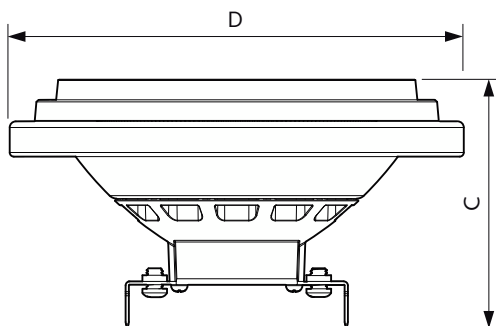
| Betrieb und Elektrik | |
|-----------------------------|--------------------|
| Netzfrequenz | 50 to 60 Hz |
| Eingangsfrequenz | 50 bis 60 Hz |
| Systemleistung | 14,8 W |
| Lampenstrom (Nom) | 1.500 mA |
| Äquivalente Leistung | 75 W |
| Startzeit (Nom) | 0,5 s |
| Aufwärmzeit bis 60 % Licht | 0,5 s |
| Leistungsfaktor (Bruchteil) | 0,7 |
| Spannung (Nom) | ac electronic 12 V |

MASTER LEDspot ExpertColor AR111

| Temperatur | |
|---------------------------------|-------------------------|
| Gehäusetemperatur (Nom) | 85 °C |
| Lichtregelung und Dimmen | |
| Dimmbar | Nur mit Spezial-Dimmern |
| Mechanik und Gehäuse | |
| Kolbenausführung | Klar |
| Kolbenform | AR111 |
| Genehmigung und Anwendung | |
| Energieeffizienzklasse | G |
| Geeignet für Akzentbeleuchtung | Ja |
| Energieverbrauch kWh/1.000 Std. | 15 kWh |
| EPREL Registrierungsnummer | 648255 |
| CE-Zeichen | Ja |
| EU RoHS-konform | Ja |
| EyeComfort | Ja |

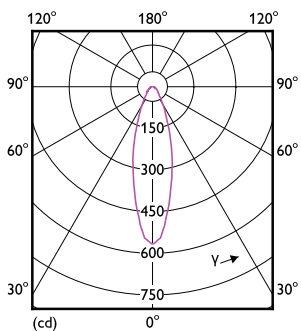
| Anwendungsbedingungen | |
|---|--|
| ist eine Verwendung in geschlossenen Leuchten möglich | No |
| Produktdaten | |
| Bestell-Produktname | MAS ExpertColor 14.8-75W 927 AR111 24D |
| Gesamtbezeichnung des Produkts | MAS ExpertColor 14.8-75W 927 AR111 24D |
| Gesamt-Produktcode | 871951433379600 |
| Bestellcode | 33379600 |
| Material-Nr. (12NC) | 929003042602 |
| Anzahl pro Verpackung | 1 |
| Nettogewicht (Einzelteil) | 0,160 kg |
| EAN/UPC – Produkt/Kiste | 8719514333796 |
| Zähler – Pakete pro Außenkarton | 6 |
| EAN Umverpackung | 8719514333802 |

Abmessungsskizzen

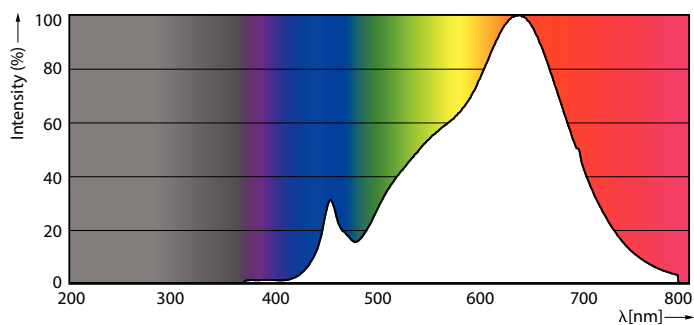


| Product | D | C |
|--|--------|-------|
| MAS ExpertColor 14.8-75W 927 AR111 24D | 111 mm | 61 mm |

Photometrische Daten



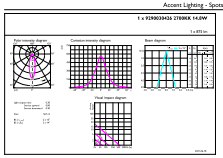
Light Distribution Diagram - MAS ExpertColor 14.8-75W 927 AR111 24D



Spectral Power Distribution Colour - MAS ExpertColor 14.8-75W 927 AR111 24D

MASTER LEDspot ExpertColor AR111

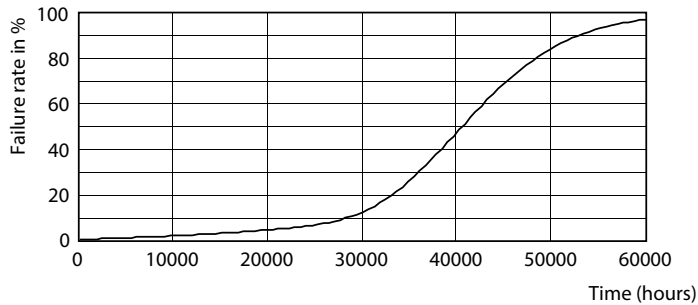
Photometrische Daten



© Philips Lighting B.V. 2023. Philips Lighting B.V. Page 1/1

Accent Lighting Spots - MAS ExpertColor 14.8-75W 927 AR111 24D

Lebensdauer



Life Expectancy Diagram

Lumen Maintenance Diagram - MAS ExpertColor 14.8-75W 927 AR111 24D

