



# MASTER LEDspot ExpertColor AR111



## MAS ExpertColor 10.8-50W 927 AR111 40D

MASTER LEDspot LV ExpertColor schafft ein warmes und komfortables Ambiente im Hotel- und Gastgewerbe wie im eigenen Heim. Es erreicht dieses Ambiente durch überragendes Licht mit angepasstem Spektrum, hohem CRI-Wert und leistungstarker Dimm-Funktion. Das Ergebnis? Ein wundervolles Beleuchtungserlebnis. Darüber hinaus ist das innovative Linsendesign ohne Einfassung durch ihr sauberes und klares Aussehen für nahezu jede Inneneinrichtung geeignet. Sie können außerdem die gesamte ExpertColor-Familie nutzen, die auch Lampen der Serien LEDspot MV und LEDspot Par einschließt.

### Produkt Daten

| Allgemeine Informationen       |                  |
|--------------------------------|------------------|
| Socket                         | G53              |
| Nennlebensdauer                | 40.000 Stunde(n) |
| Schaltzyklus                   | 50.000           |
| Beleuchtungstechnologie        | LED              |
| Referenz für Lichtstrommessung | Narrow Cone      |

| Lichttechnische Daten           |                    |
|---------------------------------|--------------------|
| Farbcode                        | 927 [CCT of 2700K] |
| Ausstrahlungswinkel (Nom)       | 40 Grad            |
| Lichtstrom                      | 600 lm             |
| Lichtstärke (Nom)               | 1.200 cd           |
| Lichtfarbe                      | Warmweiß (WW)      |
| Nennlichtausbeute (Nom)         | 55 lm/W            |
| Ähnlichste Farbtemperatur (Nom) | 2700 K             |
| Farbkonsistenz                  | <4                 |
| Farbwiedergabeindex (CRI)       | 95                 |

|   |        |
|---|--------|
| Restlichtstrom am Ende der Nennlebensdauer (Nom.) | 70 %   |
| Lichtstrom im 90° -Kegel (Nennwert)               | 600 lm |
| Photobiologische Sicherheit gemäß EN 62471        | RG1    |

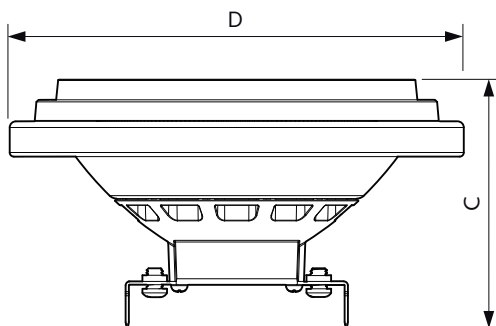
| Betrieb und Elektrik        |                    |
|-----------------------------|--------------------|
| Netzfrequenz                | 50 to 60 Hz        |
| Eingangsfrequenz            | 50 bis 60 Hz       |
| Systemleistung              | 10,8 W             |
| Lampenstrom (Nom)           | 1.000 mA           |
| Äquivalente Leistung        | 50 W               |
| Startzeit (Nom)             | 0,5 s              |
| Aufwärmzeit bis 60 % Licht  | 0,5 s              |
| Leistungsfaktor (Bruchteil) | 0,7                |
| Spannung (Nom)              | ac electronic 12 V |

# MASTER LEDspot ExpertColor AR111

| Temperatur                      |                         |
|---------------------------------|-------------------------|
| Gehäusetemperatur (Nom)         | 70 °C                   |
| Lichtregelung und Dimmen        |                         |
| Dimmbar                         | Nur mit Spezial-Dimmern |
| Mechanik und Gehäuse            |                         |
| Kolbenausführung                | Klar                    |
| Kolbenform                      | AR111                   |
| Genehmigung und Anwendung       |                         |
| Energieeffizienzklasse          | G                       |
| Geeignet für Akzentbeleuchtung  | Ja                      |
| Energieverbrauch kWh/1.000 Std. | 11 kWh                  |
| EPREL Registrierungsnummer      | 648254                  |
| CE-Zeichen                      | Ja                      |
| EU RoHS-konform                 | Ja                      |
| EyeComfort                      | Ja                      |

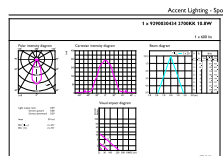
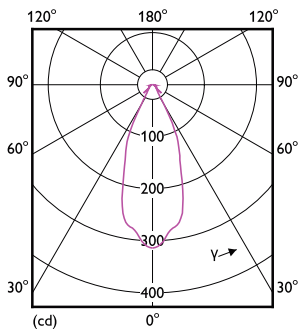
| Anwendungsbedingungen                                 |  |
|---|--|
| ist eine Verwendung in geschlossenen Leuchten möglich | No                                     |
| Produktdaten  |  |
| Bestell-Produktname                                   | MAS ExpertColor 10.8-50W 927 AR111 40D |
| Gesamtbezeichnung des Produkts                        | MAS ExpertColor 10.8-50W 927 AR111 40D |
| Gesamt-Produktcode                                    | 871951433395600                        |
| Bestellcode   | 33395600                               |
| Material-Nr. (12NC)                                   | 929003043402                           |
| Anzahl pro Verpackung                                 | 1                                      |
| Nettogewicht (Einzelteil)                             | 0,160 kg                               |
| EAN/UPC – Produkt/Kiste                               | 8719514333956                          |
| Zähler – Pakete pro Außenkarton                       | 6                                      |
| EAN Umverpackung                                      | 8719514333963                          |

## Abmessungsskizzen



| Product                                | D      | C     |
|--|--------|-------|
| MAS ExpertColor 10.8-50W 927 AR111 40D | 111 mm | 61 mm |

## Photometrische Daten

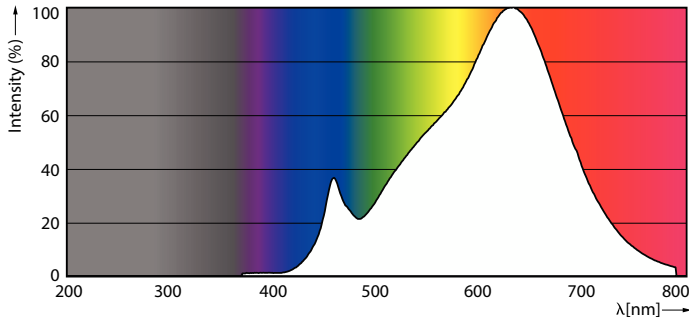


Light Distribution Diagram - MAS ExpertColor 10.8-50W 927 AR111 40D

Accent Lighting Spots - MAS ExpertColor 10.8-50W 927 AR111 40D

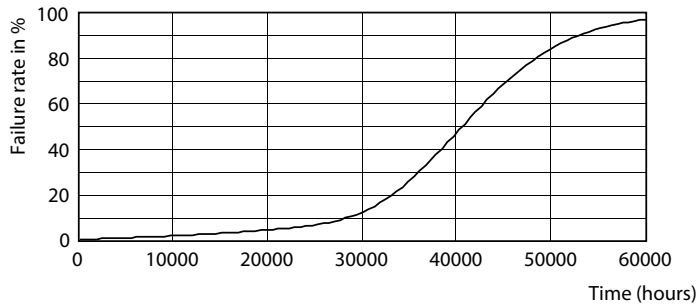
# MASTER LEDspot ExpertColor AR111

## Photometrische Daten

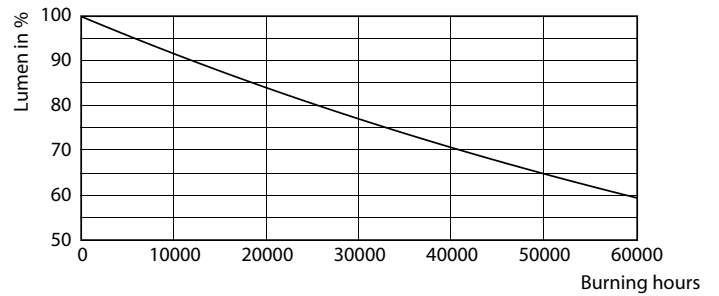


Spectral Power Distribution Colour - MAS ExpertColor 10.8-50W 927 AR111 40D

## Lebensdauer



Life Expectancy Diagram



Lumen Maintenance Diagram - MAS ExpertColor 10.8-50W 927 AR111 40D

