

**Driver LC 60W 24V SC SNC2**

Baureihe essence 24 V – nicht dimmbar (IP20)

**Produktbeschreibung**

- \_ Konstantspannungs-LED-Treiber
- \_ Ausgangsspannung 24 V
- \_ Max. Ausgangsleistung 60 W
- \_ Dimmbar mittels an der Ausgangsseite angeschlossenem externen PWM LED-Dimmer
- \_ Für Leuchten der Schutzklasse I und der Schutzklasse II
- \_ In beiden Verpackungen ist die Zugentlastung enthalten. In der Einzelverpackung (SP) ist jeder Treiber noch einmal einzeln verpackt
- \_ Nominale Lebensdauer bis zu 50.000 h
- \_ 5 Jahre Garantie (Bedingungen siehe <https://www.tridonic.com/herstellergarantiebedingungen>)

**Typische Anwendung**

- \_ Voutenbeleuchtung, Fassaden-Akzentbeleuchtung, indirekte Deckenbeleuchtung, Kühlregale

**Technische Details**

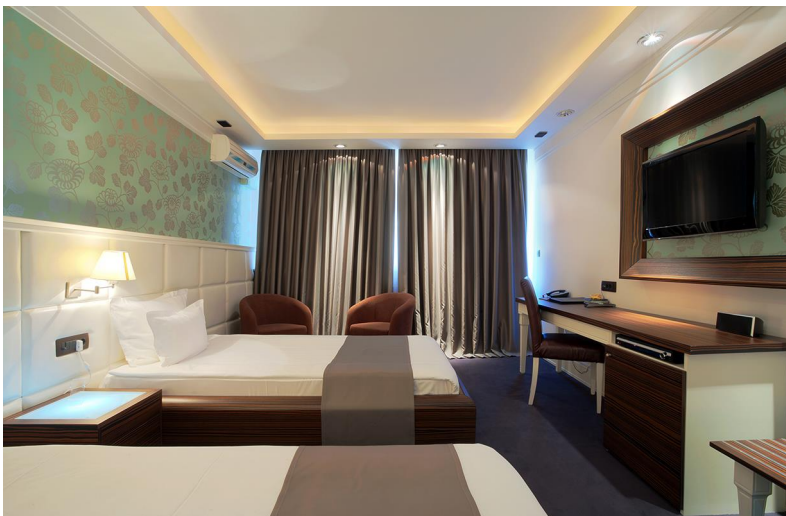
- \_ 24 V, 60 W
- \_ Kleine Bauform (225 x 43 x 30,2 mm) mit Zugentlastung
- \_ Sehr gute THD-Leistung bei großem Lastbereich < 20 %
- \_ Ausgangsspannung NF Restwelligkeit (< 120 Hz)  $\pm 1,5$  %
- \_ Leistungsaufnahme im Stand-by < 0,5 W
- \_ Kleiner Querschnitt
- \_ Steckklemmen zur einfachen Verdrahtung

**Systemlösung**

- \_ Tridonic LLE-FLEX ADV G2 600, 1.200, 1.800 lm/m
- \_ Tridonic LLE-FLEX EXC 600, 1.200, 1.800, 2.500 lm/m
- \_ In Verbindung mit Flex-Zubehör Wire to PCB Stecker

**Website**

<http://www.tridonic.com/87501051>



Spotlights



Downlights



Linear



Fläche



Boden | Wand



Freistehend



Straße



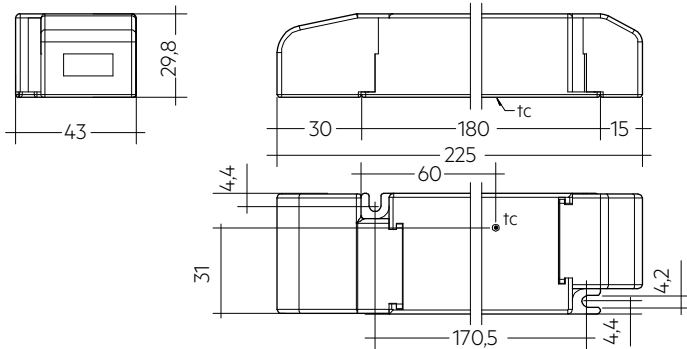
Dekorativ



Halle

**Driver LC 60W 24V SC SNC2**

Baureihe essence 24 V – nicht dimmbar (IP20)

**Bestelldaten**

Typ	Artikelnummer	Verpackung Karton	Verpackung PaLETTE	Verpackung Großmengen	Gewicht pro Stk.
<b>Mehrfachverpackung</b>					
LC 60W 24V SC SNC2	87501051	10 Stk.	120 Stk.	1.200 Stk.	0,185 kg
<b>Einzelverpackung</b>					
LC 60W 24V SC SNC2 SP	87501055	10 Stk.	80 Stk.	800 Stk.	0,185 kg

**Technische Daten**

Netzspannungsbereich	220 – 240 V
Wechselspannungsbereich	198 – 264 V
Netzfrequenz	50 / 60 Hz
Überspannungsschutz	320 V AC, 48 h
Typ. Nennstrom (bei 230 V, 50 Hz, Volllast) <sup>①</sup>	290 mA
Max. Eingangsleistung	67 W
Typ. Wirkungsgrad (bei 230 V, 50 Hz, Volllast)	91 %
λ über gesamten Betriebsbereich (Maximum) <sup>①</sup>	0,98
λ über gesamten Betriebsbereich (Minimum)	0,85C
Typ. Eingangsstrom im Leerlauf	< 25 mA
Typ. Eingangsleistung im Leerlauf	< 0,5 W
Einschaltstrom (Spitze / Dauer)	32,6 A / 260 μs
THD (bei 230 V, 50 Hz, Volllast) <sup>①</sup>	< 10 %
Ausgang P_ST_LM (bei Volllast)	≤ 1
Ausgang SVM (bei Volllast)	≤ 0,4
Startzeit (bei 230 V, 50 Hz, Volllast) <sup>①</sup>	< 0,5 s
Abschaltzeit (bei 230 V, 50 Hz, Volllast)	< 0,5 s
Haltezeit bei Netzunterbrechung (Ausgang)	0 s
Ausgangsspannungstoleranz	± 1 V
Ausgangsspannung NF Restwelligkeit (< 120 Hz)	± 1,5 %
Max. Ausgangsspannung (U-OUT)	25 V
Burst-Festigkeit	1 kV
Stoßspannungsfestigkeit (zwischen L - N)	1 kV
Stoßspannungsfestigkeit (zwischen L/N - PE)	2 kV
Schutzart	IP20
Lebensdauer	bis zu 50.000 h
Garantie (Bedingungen siehe <a href="http://www.tridonic.com">www.tridonic.com</a> )	5 Jahr(e)
Abmessungen L x B x H	225 x 43 x 30 mm

**Prüfzeichen****Normen**

EN 55015, EN 61000-3-2, EN 61000-3-3, EN 61347-1, EN 61347-2-13, EN 62384, EN 61547, IEC 60335-1, IEC 60335-2-89

## Spezifische technische Daten

Typ	Last	Ausgangsspannung	Ausgangsstrom	Max. Ausgangsleistung	Typ. Leistungsaufnahme	Typ. Stromaufnahme	tc Punkt max.	Umgebungstemperatur ta
LC 60W 24V SC SNC2	30 %	24 V	750 mA	18 W	21,2 W	100 mA	80 °C	-20 ... +50 °C
LC 60W 24V SC SNC2	40 %	24 V	1.000 mA	24 W	27,4 W	126 mA	80 °C	-20 ... +50 °C
LC 60W 24V SC SNC2	50 %	24 V	1.250 mA	30 W	33,7 W	153 mA	80 °C	-20 ... +50 °C
LC 60W 24V SC SNC2	60 %	24 V	1.500 mA	36 W	40,0 W	180 mA	80 °C	-20 ... +50 °C
LC 60W 24V SC SNC2	70 %	24 V	1.750 mA	42 W	46,4 W	207 mA	88 °C	-20 ... +50 °C
LC 60W 24V SC SNC2	80 %	24 V	2.000 mA	48 W	52,8 W	234 mA	88 °C	-20 ... +50 °C
LC 60W 24V SC SNC2	90 %	24 V	2.250 mA	54 W	59,2 W	262 mA	88 °C	-20 ... +50 °C
LC 60W 24V SC SNC2	100 %	24 V	2.500 mA	60 W	65,7 W	290 mA	88 °C	-20 ... +50 °C
LC 60W 24V SC SNC2 SP	30 %	24 V	750 mA	18 W	21,2 W	100 mA	80 °C	-20 ... +50 °C
LC 60W 24V SC SNC2 SP	40 %	24 V	1.000 mA	24 W	27,4 W	126 mA	80 °C	-20 ... +50 °C
LC 60W 24V SC SNC2 SP	50 %	24 V	1.250 mA	30 W	33,7 W	153 mA	80 °C	-20 ... +50 °C
LC 60W 24V SC SNC2 SP	60 %	24 V	1.500 mA	36 W	40,0 W	180 mA	80 °C	-20 ... +50 °C
LC 60W 24V SC SNC2 SP	70 %	24 V	1.750 mA	42 W	46,4 W	207 mA	88 °C	-20 ... +50 °C
LC 60W 24V SC SNC2 SP	80 %	24 V	2.000 mA	48 W	52,8 W	234 mA	88 °C	-20 ... +50 °C
LC 60W 24V SC SNC2 SP	90 %	24 V	2.250 mA	54 W	59,2 W	262 mA	88 °C	-20 ... +50 °C
LC 60W 24V SC SNC2 SP	100 %	24 V	2.500 mA	60 W	65,7 W	290 mA	88 °C	-20 ... +50 °C

① Gültig bei 100 % Dimmlevel.

## 1. Normen

EN 55015  
 EN 61000-3-2  
 EN 61000-3-3  
 EN 61347-1  
 EN 61347-2-13  
 EN 62384  
 EN 61547  
 IEC 60335-1  
 IEC 60335-2-89

### 1.1 Glühdrahttest

nach EN 61347-1 mit erhöhter Temperatur von 850 °C bestanden.

## 2. Thermische Angaben und Lebensdauer

### 2.1 Erwartete Lebensdauer

#### Erwartete Lebensdauer

Typ	Ausgangsleistung	$t_a$	40 °C	45 °C	50 °C
> 10 ... ≤ 20 W	$t_c$		70 °C	75 °C	80 °C
	Lebensdauer		> 100,000 h	> 100,000 h	> 100,000 h
<b>LC 60W 24V SC SNC2</b>	$t_c$		70 °C	75 °C	80 °C
	Lebensdauer		> 100,000 h	> 100,000 h	> 75,000 h
> 40 ... ≤ 60 W	$t_c$		80 °C	85 °C	88 °C
	Lebensdauer		> 90,000 h	> 65,000h	> 50,000 h

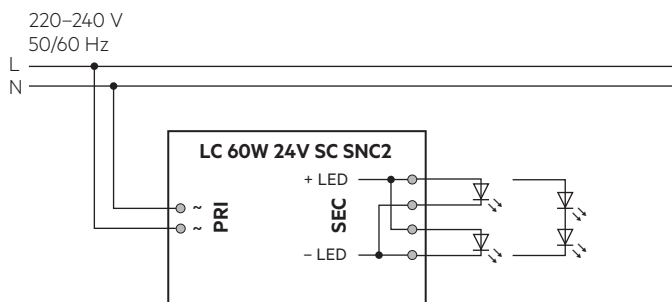
Das DC-Spannungsversorgungsgerät ist für die oben angegebene Lebensdauer ausgelegt, unter Nennbedingungen mit einer Ausfallwahrscheinlichkeit von kleiner 10 %.

Die Abhängigkeit des Punktes  $t_c$  von der Temperatur  $t_a$  hängt auch vom Design der Leuchte ab. Liegt die gemessene Temperatur  $t_c$  etwa 5 K unter  $t_c$  max., sollte die Temperatur  $t_a$  geprüft und schließlich die kritischen Bauteile (z.B. ELCAP) gemessen werden.

Detaillierte Informationen auf Anfrage.

## 3. Installation / Verdrahtung

### 3.1 Anschlussdiagramm



### 3.2 Leitungsart und Leitungsquerschnitt (Netzleitungen)

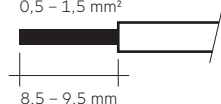
Zur Verdrahtung Litzen draht mit Aderendhülsen oder Voll draht von 0,5 – 1,5 mm<sup>2</sup> verwenden.

Für perfekte Funktion der Steckklemme (WAGO 250) Leitungen 8,5 – 9,5 mm abisolieren.

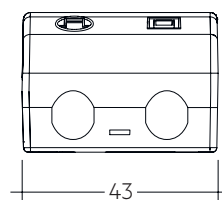
Nur einen Draht pro Anschlussklemme verwenden.

Netzleitungen:

Drahtvorbereitung:  
 0,5 – 1,5 mm<sup>2</sup>

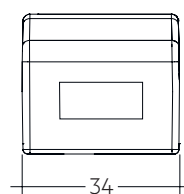


Primäre Zugentlastung für Kabel mit größerem Kabelmantel



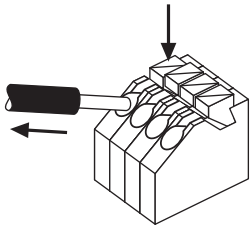
Zulässiger Durchmesser des  
 Kabelmantels: 2,2 – 9 mm

Sekundäre Zugentlastung für Kabel mit kleinerem Kabelmantel



Zulässiger Durchmesser des  
 Kabelmantels: 3 – 9 mm

### 3.3 Lösen der Klemmverdrahtung

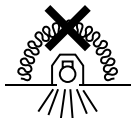
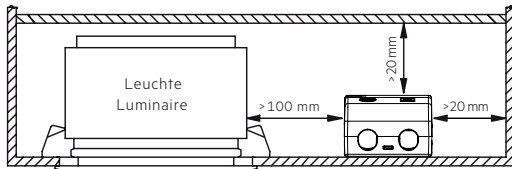


#### Lösen der Klemmenverdrahtung

Dazu den "Push-Button" an der Klemme betätigen und den Draht nach vorne abziehen.

### 3.4 Einbaubedingungen bei Verwendung als unabhängiger Treiber mit Clip-On

Trocken; Säurefrei; Ölfrei; Fettfrei. Die am Gerät angegebene maximale Umgebungstemperatur ( $t_a$ ) darf nicht überschritten werden. Die unten angegebenen Mindestabstände sind Empfehlungen und von der eingesetzten Leuchte abhängig. Für die Montage direkt in der Ecke nicht geeignet.



Gerät ist gemäß IEC 60598-1 Ed.9 nicht dazu geeignet, mit Wärmedämm-Material abgedeckt zu werden.

### 3.5 Verdrahtungsrichtlinien

- Die sekundären Leitungen sollten für ein gutes EMV-Verhalten getrennt von den Netzanschlüssen und -leitungen geführt werden.
- Für ein gutes EMV-Verhalten sollte die LED-Verdrahtung so kurz wie möglich gehalten werden. Die max. sekundäre Leitungslänge beträgt 2 m (4 m Schleife).
- Zur Einhaltung der EMV Vorschriften sekundäre Leitungen (LED Modul) parallel führen.
- Der LED-Treiber besitzt keinen sekundärseitigen Verpolschutz. LED-Module, welche keinen Verpolschutz aufweisen, können bei Verpolung zerstört werden.
- Falsche Verdrahtung des LED-Treibers kann zu irreparablen Schäden führen und eine richtige Funktion ist nicht mehr gegeben.
- Um Geräteausfälle durch Masseschlüsse zu vermeiden, muss die Verdrahtung vor mechanischer Belastung mit scharfkantigen Metallteilen (z.B. Leitungsdurchführung, Leitungshalter, Metallraster, etc.) geschützt werden.

### 3.6 Installationshinweis

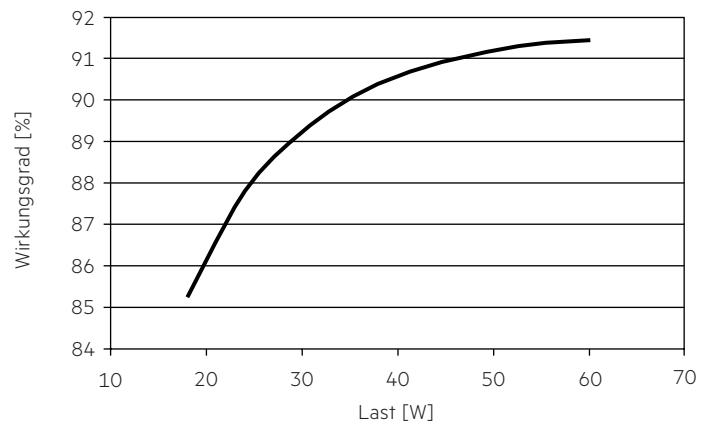
Das LED-Modul und alle Kontaktstellen innerhalb der Verdrahtung ausreichend gegen 3 kV Überspannung isolieren.  
Luft- und Kriechstrecke einhalten.

### 3.7 Gerätebefestigung

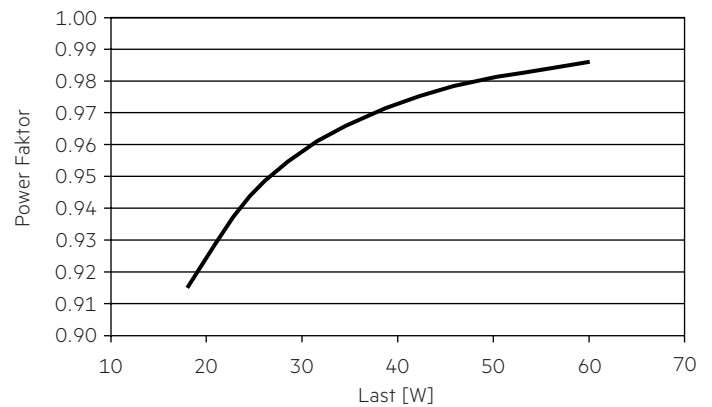
Max. Drehmoment für die Befestigung: 0,5 Nm/M4

## 4. Elektr. Eigenschaften

### 4.1 Verhältnis Effizienz zu Last

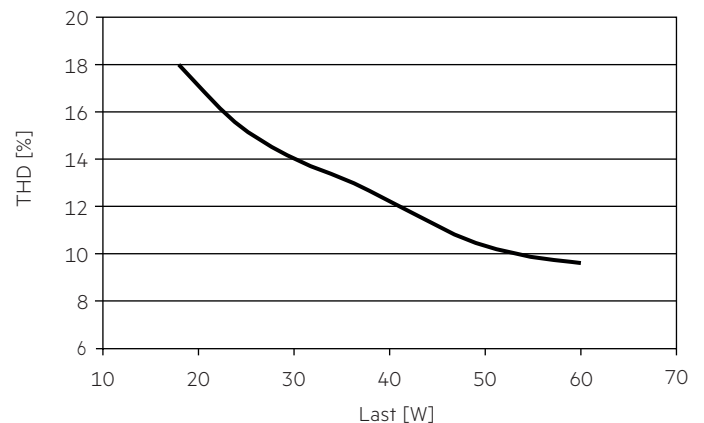


### 4.2 Verhältnis PF-Wert zu Last



### 4.3 Verhältnis THD zu Last

THD ohne Oberwellen < 5 mA (0,6 %) des Eingangsstromes:



#### 4.4 Maximale Belastung von Leitungsschutzautomaten bezogen auf den Einschaltstrom

Sicherungsautomat	C10	C13	C16	C20	B10	B13	B16	B20	Einschaltstrom	
Installation Ø	1,5 mm <sup>2</sup>	1,5 mm <sup>2</sup>	2,5 mm <sup>2</sup>	2,5 mm <sup>2</sup>	1,5 mm <sup>2</sup>	1,5 mm <sup>2</sup>	2,5 mm <sup>2</sup>	2,5 mm <sup>2</sup>	I <sub>max</sub>	Pulsdauer
<b>LC 60W 24V SC SNC2</b>	15	18	23	28	9	11	14	17	32,6 A	260 µs

Dies sind max. Werte, die aus dem Einschaltstrom berechnet werden! Achten sie darauf, den max. Nenndauerstrom des Leitungsschutzautomaten nicht zu überschreiten. Kalkulation verwendet typische Werte der Leitungsschutzautomaten-Serie ABB S200 als Referenz.

Tatsächliche Werte können je nach verwendeten Leitungsschutzautomatentypen und der Installationsumgebung abweichen.

#### 4.5 Oberwellengehalt des Netzstromes (bei 230 V / 50 Hz und Volllast) in %

	THD	3.	5.	7.	9.	11.
<b>LC 60W 24V SC SNC2</b>	< 10	< 10	< 5	< 5	< 2	< 2

Gemäß 61000-3-2. Oberwellen < 5 mA oder < 0,6 % (welcher auch immer größer ist) des Eingangsstromes werden nicht für die Berechnung vom THD berücksichtigt.

## 5. Funktionen

### 5.1 Überlastschutz

Wird die maximale Last um einen definierten internen Grenzwert überschritten, flackert die LED und die Ausgangsspannung wird reduziert. Nach Behebung der Überlast erfolgt eine automatische Rückkehr in den nominalen Betrieb, ohne dass die Netzspannung unterbrochen wird.

### 5.2 Übertemperaturschutz

Der LED-Treiber ist vor einer thermischen Überhitzung geschützt. Wenn die Temperaturgrenze überschritten wird, flackert die LED, wenn der Treiber abgekühlt ist, dann startet er automatisch wieder. Der Temperaturschutz ist ab ca. + 15 °C über t<sub>c max</sub> aktiv.

### 5.3 Verhalten bei Kurzschluss

Im Falle eines Kurzschlusses am LED-Ausgang wird der LED-Ausgang abgeschaltet. Nach Behebung des Kurzschlusses erfolgt eine automatische Rückkehr in den nominalen Betrieb, ohne dass die Netzspannung unterbrochen wird.

### 5.4 Verhalten bei Leerlauf

Der LED-Treiber wird im Leerlauf nicht beschädigt. Bei offenem LED-Ausgang liegt am Ausgang die max. Spannung an (< 25 V). Nach dem Anschließen der LED-Last erfolgt eine automatische Rückkehr in den nominalen Betrieb, ohne dass die Netzspannung unterbrochen wird.

### 5.5 Hot-Plug-In

Hot-Plug-In wird unterstützt. Bei Anschluss einer LED-Last, das Gerät neu starten, damit der LED-Ausgang aktiviert wird.

### 5.6 Verwendung eines PWM-Dimmers

PWM-Dimmer können verwendet werden, um das angeschlossene LED-Modul zu dimmen.

## 7. Sonstiges

### 7.1 Isolations- bzw. Spannungsfestigkeitsprüfung von Leuchten

Elektronische Betriebsgeräte für Leuchtmittel sind empfindlich gegenüber hohen Spannungen. Bei der Stückprüfung der Leuchte in der Fertigung muss dies berücksichtigt werden.

Gemäß IEC 60598-1 Anhang Q (nur informativ!) bzw. ENEC 303-Annex A sollte jede ausgelieferte Leuchte einer Isolationsprüfung mit 500 V<sub>DC</sub> während 1 Sekunde unterzogen werden.

Diese Prüfspannung wird zwischen den miteinander verbundenen Klemmen von Phase und Neutralleiter und der Schutzleiteranschlussklemme angelegt. Der Isolationswiderstand muss dabei mindestens 2 MΩ betragen.

Alternativ zur Isolationswiderstandsmessung beschreibt IEC 60598-1 Anhang Q auch eine Spannungsfestigkeitsprüfung mit 1500 V<sub>AC</sub> (oder 1,414 x 1500 V<sub>DC</sub>). Um eine Beschädigung von elektronischen Betriebsgeräten zu vermeiden, wird von dieser Spannungsfestigkeitsprüfung jedoch dringendst abgeraten.

### 7.2 Bedingungen für Lagerung und Betrieb

Luftfeuchtigkeit: 5 % bis max. 85 %, nicht kondensierend (max. 56 Tage/Jahr bei 85 %)

Lagertemperatur: -40 °C bis max. +80 °C

Bevor die Geräte in Betrieb genommen werden, müssen sie sich wieder innerhalb des spezifizierten Temperaturbereiches (t<sub>a</sub>) befinden.

Der LED-Treiber ist ein Einbau-Betriebsgerät und damit für die Verwendung in Leuchten bestimmt.

Wird das Produkt außerhalb einer Leuchte verwendet, muss in der Installation ein geeigneter Schutz von Personen und Umgebung vorgesehen werden (z.B. bei Lichtdecken).

### 7.3 Maximale Anzahl an Schaltzyklen

Alle LED-Treiber werden mit 50.000 Schaltzyklen geprüft.

### 7.4 Zusätzliche Informationen

weitere technische Informationen auf [www.tridonic.com](http://www.tridonic.com) → Technische Daten

Lebensdauerangaben sind informativ und stellen keinen Garantieanspruch dar. Keine Garantie wenn das Gerät geöffnet wurde!