

LED-Lampen mit klassischem Glühfaden

LED classic-giant 40W E27 G200 GOLD DIM

Die Classic LED-Lampen zeichnen sich durch ihr klassisches Aussehen aus, strahlen ein dekoratives, warmweißes Licht ab und ermöglichen dabei Energieeinsparungen von bis zu 90%.

Hinweise

- Nicht für Gleichspannung und/ oder elektronische Schalter geeignet
- Nicht für Treppenhausautomaten/ Bewegungsmelder geeignet
- Schutzart IP44 (Spritzwassergeschützt): Geeignet für den Einsatz im Außenbereich (bitte beachten Sie, dass Leuchten oder Fassungen von Lichtketten der nötigen Schutzart entsprechen). Ausgenommen sind alle Classic LEDbulbs, bei denen ein Plastikring als Verbindung zwischen Sockel und Glaskolben verbaut ist.
- Geprüfte und geeignete Dimmerempfehlungen finden Sie unter www.philips.de/master-led-lampen

Produkt Daten

Allgemeine Informationen		Ausstrahlungswinkel (Nom)	
Sockel	E27		330 Grad
Nennlebensdauer	15.000 Stunde(n)	Lichtstrom	470 lm
Schaltzyklus	20.000	Lichtfarbe	1800
Nennlebensdauer (Std.)	15.000 Stunde(n)	Nennlichtausbeute (Nom)	67 lm/W
Beleuchtungstechnologie	LED	Ähnlichste Farbtemperatur (Nom)	1800 K
Lichttechnische Daten		Farbkonsistenz	<6
Farbcode	818 [CCT of 1800K]	Farbwiedergabeindex (CRI)	80
Farbcode	818 [CCT of 1800K]	Restlichtstrom am Ende der Nennlebensdauer (Nom.)	70 %

LED-Lampen mit klassischem Glühfaden

Flackerwert (PstLM) – Flackerwert gemäß EN 61000-3-3	1
Messung der Sichtbarkeit des Stroboskopeffekts (SVM)	0,4
Photobiologische Sicherheit gemäß EN 62471	RG1

Betrieb und Elektrik

Netzfrequenz	50 to 60 Hz
Eingangsfrequenz	50 bis 60 Hz
Systemleistung	7 W
Lampenstrom (Nom)	43 mA
Äquivalente Leistung	40 W
Startzeit (Nom)	0,5 s
Aufwärmzeit bis 60 % Licht	0,5 s
Leistungsfaktor (Bruchteil)	0,7
Spannung (Nom)	220-240 V

Temperatur

Umgebungstemperaturbereich	-20 bis +45 °C
Gehäusetemperatur (Nom)	45 °C

Lichtregelung und Dimmen

Dimmbar	Nur mit Spezial-Dimmern
---------	-------------------------

Mechanik und Gehäuse

Kolbenausführung	Bernsteinfarben
Kolbenmaterial	Glas
Kolbenform	G200

Genehmigung und Anwendung

Energieverbrauch kWh/1.000 Std.	7 kWh
CE-Zeichen	Ja
EU RoHS-konform	Ja
EyeComfort	Ja
LED-Innovationen	EyeComfort

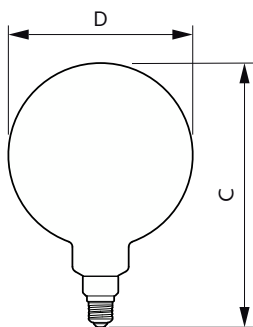
Anwendungsbedingungen

ist eine Verwendung in geschlossenen Leuchten möglich	No
---	----

Produktdaten

Bestell-Produktname	LED classic-giant 40W E27 G200 GOLD DIM
Gesamtbezeichnung des Produkts	LED classic-giant 40W E27 G200 GOLD DIM
Gesamt-Produktcode	871951431378100
Bestellcode	31378100
Material-Nr. (12NC)	929002983601
Anzahl pro Verpackung	1
Nettogewicht (Einzelteil)	0,360 kg
EAN/UPC – Produkt/Kiste	8719514313781
Zähler - Pakete pro Außenkarton	2
EAN Umverpackung	8719514313798

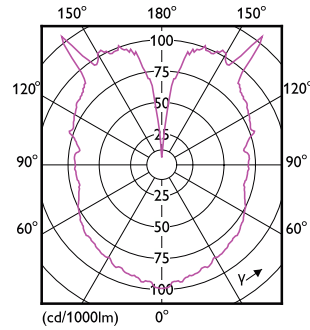
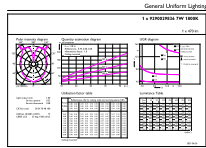
Abmessungsskizzen



Product	D	C
LED classic-giant 40W E27 G200 GOLD DIM	202 mm	286 mm

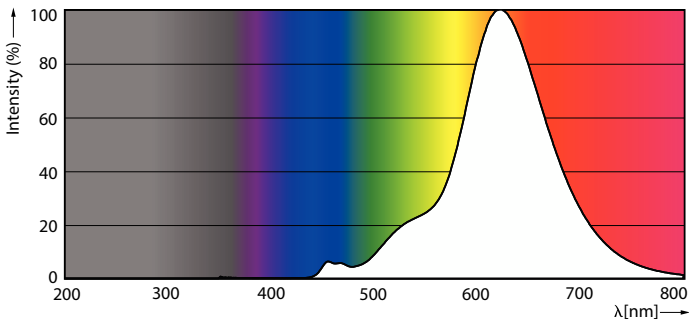
LED-Lampen mit klassischem Glühfaden

Photometrische Daten



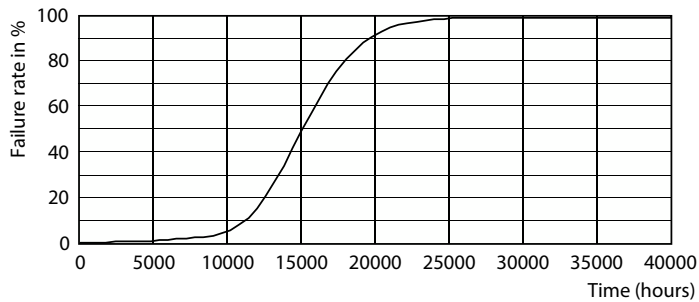
General uniform lighting - LED classic-giant 40W E27 G200 GOLD DIM

Light Distribution Diagram - LED classic-giant 40W E27 G200 GOLD DIM

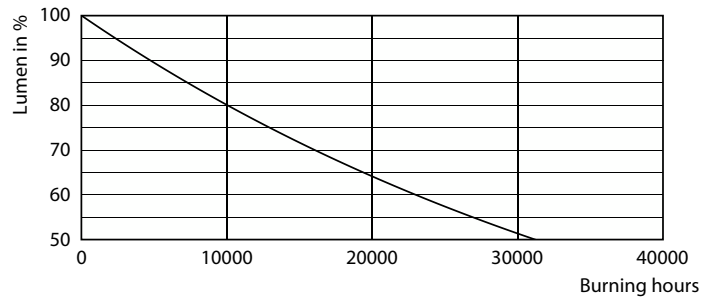


Spectral Power Distribution Colour - LED classic-giant 40W E27 G200 GOLD DIM

Lebensdauer



Life Expectancy Diagram



Lumen Maintenance Diagram - LED classic-giant 40W E27 G200 GOLD DIM

LED-Lampen mit klassischem Glühfaden

