



# HF-PERFORMER III für TL5 Lampen

## HF-P 2 24/39 TL5 HO III 220-240V 50/60Hz

Der HF-Performer III ist ein robustes und kompaktes elektronisches Hochfrequenz-Vorschaltgerät. Diese überaus effiziente und flexible Lösung für MASTER TL5 eignet sich insbesondere für Anwendungen, in denen eine hohe Energieeffizienz erforderlich ist. Sie kann aber auch in Bereichen zum Einsatz kommen, wo die Beleuchtung ein komfortables Ambiente erzeugen soll oder in denen flackerfreies Licht benötigt wird.

### Produkt Daten

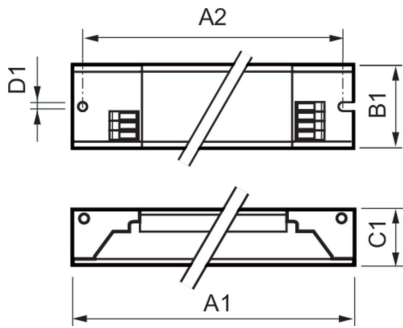
<b>Betrieb und Elektrik</b>		<b>Gehäusetemperatur-Lebensdauer (Nom)</b> 80 °C	
Eingangsspannung	220 bis 240 V	<b>Gehäusetemperatur (Max)</b> 80 °C	
Netzfrequenz	50 to 60 Hz	<b>Mechanik und Gehäuse</b>	
Eingangsfrequenz	50 bis 60 Hz	<b>Gehäuse</b> L 360x30x21	
Einschaltstromweite	0,30 ms	<b>Genehmigung und Anwendung</b>	
Einschaltstrom (max.)	24 A	<b>Schutzart (IP)</b> IP20 [Fernhalten von Fingern]	
Anzahl Produkte für MCB (16 A Typ B) (Nom.)	20	<b>Energieeffizienzindex</b> A2 BAT	
<b>Verdrahtung</b>		<b>Sicherheitsstandard</b> IEC 61347-2-3	
Typ Anschlussklemme Eingang	WAGO 251 Universalsteckverbinder [Geeignet für automatische (ALF und ADS) und manuelle Verdrahtung]	<b>Umweltnorm</b> ISO 14001	
Anschlussklemme sekundär	WAGO 251 Universalsteckverbinder [Geeignet für automatische (ALF und ADS) und manuelle Verdrahtung]	<b>Zeichen &amp; Zertifikate</b> CE Zeichen ENEC Zertifikat VDE-EMV Zertifikat	
<b>Temperatur</b>		<b>Produktdaten</b>	
Umgebungstemperaturbereich	-25 °C bis 60 °C	<b>Bestell-Produktname</b> HF-P 2 24/39 TL5 HO III 220-240V 50/60Hz	
		<b>Gesamtbezeichnung des Produkts</b> HF-P 2 24/39 TL5 HO III 220-240V 50/60Hz	
		<b>Gesamt-Produktcode</b> 872790095226100	

## HF-PERFORMER III für TL5 Lampen

Bestellcode	95226100
Material-Nr. (12NC)	913713034166
Anzahl pro Verpackung	1
Nettogewicht (Einzelteil)	0,250 kg
EAN/UPC – Produkt/Kiste	8727900952261

Zähler - Pakete pro Außenkarton	12
EAN Umverpackung	8727900952278

### Abmessungsskizzen



Product	D1	C1	A1	A2	B1
HF-P 2 24/39 TL5 III 220-240V 50/60Hz	4,2 mm	21,0 mm	360,0 mm	350,0 mm	30,0 mm

