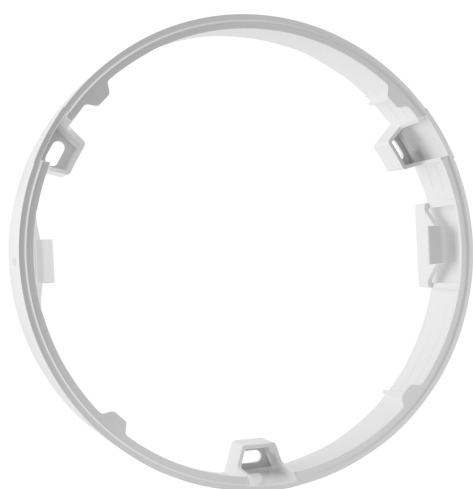


PRODUKTDATENBLATT

DL SLIM FRAME DN 210 WT

DOWNLIGHT SLIM ROUND FRAME | Aufbaurahmen, rund



Anwendungsgebiete

- Allgemeinbeleuchtung
- Öffentlicher Raum
- Treppenhäuser
- Flure
- Eingangsbereiche
- Geschäfte

Produktvorteile

- Seitlicher Kabeleinlass für elektrischen Anschluss bei flachem Profil
- Einfache Montage dank mitgelieferter Bohrschablone

Produkteigenschaften

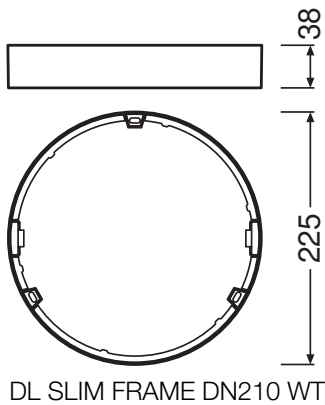
- Geringe Montagetiefe
- Robustes Gehäuse aus Polycarbonat
- Montagezubehör enthalten



TECHNISCHE DATEN

Maße & Gewicht

Durchmesser	225 mm
Höhe	38 mm
Produktgewicht	67,00 g



Materialien & Farben

Produktfarbe	Weiß
--------------	------

Anwendung & Installation

Montageort	Decke / Wand
------------	--------------

Zertifikate & Standards

Ballwurfsicher	Nein
----------------	------


Zusätzliche Produktdaten


BEG förderfähig	Nein
-----------------	------

Sicherheitshinweise

- Alle elektrischen Anschlüsse dürfen nur von qualifiziertem Fachpersonal ausgeführt werden.
- Produkt der Schutzklasse I. Alle elektrisch leitfähigen, metallischen Gehäuseteile, die im Betrieb oder während der Wartung im Fehlerfall Spannung aufnehmen können, müssen durchgängig mit dem Schutzleiter verbunden sein.

DOWNLOADS

Dokumente und Zertifikate	Name des Dokuments
 Bedienungsanleitung / Sicherheitshinweise	User Instruction DL Slim Frame Round

Ausschreibungstexte	Name des Dokuments
 Ausschreibungstexte	DOWNLIGHT SLIM ROUND FRAME 210 WT-de

VERPACKUNGSINFORMATIONEN

EAN	Verpackungseinheit (Stück pro Einheit)	Abmessungen (Länge x Breite x Höhe)	Bruttogewicht	Volumen
4058075079199	Faltschachtel 1	43 mm x 235 mm x 235 mm	156.00 g	2.37 dm ³
4058075079205	Versandschachtel 6	280 mm x 245 mm x 265 mm	1222.00 g	18.18 dm ³

Die genannten Produktnummern beschreiben die kleinste bestellbare Mengeneinheit. Eine Versandeinheit kann mehrere Einzelprodukte beinhalten. Als Bestellmenge verwenden Sie bitte das Ein- oder Mehrfache einer Versandeinheit.

Haftungsausschluss

Änderungen und Irrtümer vorbehalten. Vergewissern Sie sich, dass Sie immer den neuesten Stand verwenden.