

PRODUKTDATENBLATT

DL SLIM FRAME SQ 155 WT

DOWNLIGHT SLIM SQUARE FRAME | Aufbaurahmen, quadratisch



Anwendungsgebiete

- Allgemeinbeleuchtung
- Öffentlicher Raum
- Treppenhäuser
- Flure
- Eingangsbereiche
- Geschäfte

Produktvorteile

- Seitlicher Kabeleinlass für elektrischen Anschluss bei flachem Profil
- Einfache Montage dank mitgelieferter Bohrschablone

Produkteigenschaften

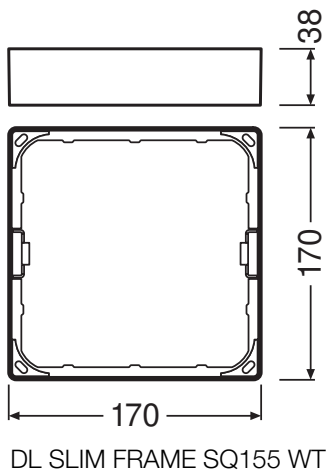
- Geringe Montagetiefe
- Robustes Gehäuse aus Polycarbonat
- Montagezubehör enthalten



TECHNISCHE DATEN

Maße & Gewicht

Länge	170,0 mm
Breite	170,0 mm
Höhe	38 mm
Produktgewicht	68,00 g



Materialien & Farben

Produktfarbe	Weiß
--------------	------

Anwendung & Installation

Montageort	Decke / Wand
------------	--------------

Zertifikate & Standards

Ballwurfsicher	Nein
----------------	------


Zusätzliche Produktdaten


BEG förderfähig	Nein
-----------------	------

Sicherheitshinweise

- Alle elektrischen Anschlüsse dürfen nur von qualifiziertem Fachpersonal ausgeführt werden.
- Produkt der Schutzklasse I. Alle elektrisch leitfähigen, metallischen Gehäuseteile, die im Betrieb oder während der Wartung im Fehlerfall Spannung aufnehmen können, müssen durchgängig mit dem Schutzleiter verbunden sein.

DOWNLOADS

Dokumente und Zertifikate	Name des Dokuments
 Bedienungsanleitung / Sicherheitshinweise	User Instruction DL Slim Frame Square

Ausschreibungstexte	Name des Dokuments
 Ausschreibungstexte	DOWNLIGHT SLIM SQUARE FRAME 155 WT-de

VERPACKUNGSMFORMATIONEN

EAN	Verpackungseinheit (Stück pro Einheit)	Abmessungen (Länge x Breite x Höhe)	Bruttogewicht	Volumen
4058075079410	Faltschachtel 1	43 mm x 180 mm x 180 mm	119.00 g	1.39 dm ³
4058075079427	Versandschachtel 6	280 mm x 190 mm x 200 mm	902.00 g	10.64 dm ³

Die genannten Produktnummern beschreiben die kleinste bestellbare Mengeneinheit. Eine Versandeinheit kann mehrere Einzelprodukte beinhalten. Als Bestellmenge verwenden Sie bitte das Ein- oder Mehrfache einer Versandeinheit.

Haftungsausschluss

Änderungen und Irrtümer vorbehalten. Vergewissern Sie sich, dass Sie immer den neuesten Stand verwenden.