



LEDVANCE

PRODUKTDATENBLATT

TRACK SP REFLECTOR D95 FL

TRACKLIGHT SPOT REFLECTOR | Wechselreflektoren



Produktvorteile

- Reflektor einfach auswechselbar dank Bajonettverschluss und Gummisauger
- Transparente Abdeckscheibe schützt Reflektor vor Staub und Berührung
- Hoher optischer Wirkungsgrad

Produkteigenschaften

- Zubehörreflektoren in verschiedenen Ausstrahlwinkeln erhältlich



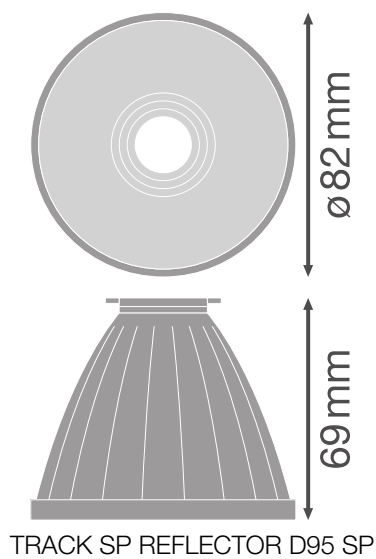
TECHNISCHE DATEN

Photometrische Daten

Ausstrahlungswinkel	38 °
---------------------	------

Maße & Gewicht

Durchmesser	82 mm
Höhe	69,00 mm
Produktgewicht	35,00 g



Materialien & Farben

Produktfarbe	Silber
Gehäusematerial	Polycarbonat (PC)





Zertifikate & Standards

Leuchte mit begrenzter Oberflächentemperatur "D-Zeichen"	Nein
Ballwurfsicher	Nein

Zusätzliche Produktdaten

BEG förderfähig	Nein
-----------------	------

DOWNLOADS

Dokumente und Zertifikate	Name des Dokuments
 Bedienungsanleitung / Sicherheitshinweise	UI Tracklight Spot
 Rechtliche Hinweise	Informationstext 18 Abs 4 ElektroG
 Konformitätserklärung	Attestation-of-Conformity Track SP TÜV
 Konformitätserklärung	Attestation-of-Conformity Track SP LEDV

Ausschreibungstexte	Name des Dokuments
 Ausschreibungstexte	TRACKLIGHT SPOT REFLECTOR D95 FL-DE

VERPACKUNGSGINFORMATIONEN

EAN	Verpackungseinheit (Stück pro Einheit)	Abmessungen (Länge x Breite x Höhe)	Bruttogewicht	Volumen
4058075113909	Faltschachtel 1	90 mm x 90 mm x 75 mm	75.00 g	0.61 dm ³
4058075113916	Versandschachtel 4	198 mm x 105 mm x 170 mm	421.00 g	3.53 dm ³

Die genannten Produktnummern beschreiben die kleinste bestellbare Mengeneinheit. Eine Versandeinheit kann mehrere Einzelprodukte beinhalten. Als Bestellmenge verwenden Sie bitte das Ein- oder Mehrfache einer Versandeinheit.

Haftungsausschluss

Änderungen und Irrtümer vorbehalten. Vergewissern Sie sich, dass Sie immer den neuesten Stand verwenden.