

PRODUKTDATENBLATT

ENDURA Style Lantern Modern 50cm 12W

ENDURA® STYLE LANTERN MODERN | Moderne Leuchten mit Lichtleiter für blendarmes Licht



Anwendungsgebiete

- Außenanwendung (IP44)
- Anstrahlung von Fassaden
- Gärten, Balkone und andere Außenbereiche
- Wegebeleuchtung
- Auffahrten

Produktvorteile

- Energieeffizient durch LED-Technik
- Einfache und schnelle Installation

Produkteigenschaften

- Sehr helle und funktionelle LED-Außenleuchten
- Gehäuse aus Aluminiumdruckguss
- Verfügbar als Wand- und Pollerleuchten



TECHNISCHE DATEN

Elektrische Daten

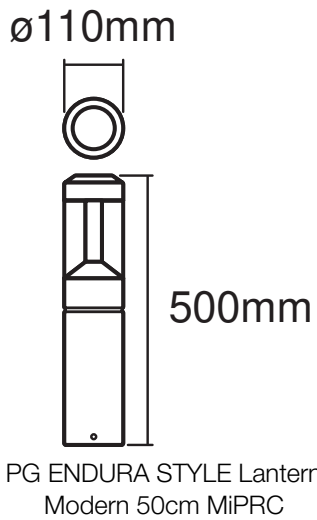
Nennleistung	12,00 W
Nennspannung	220...240 V
Netzfrequenz	50...60 Hz
Nennstrom	65,000 mA
Max. Anzahl der Leuchten Leitungsschutzschalter B16	20
Max. Anzahl der Leuchten Leitungsschutzschalter C16	28
Netzleistungsfaktor λ	> 0,5
Oberschwingungsgehalt	≤ 70 %
Schutzklasse	I
Betriebsart	Netzspannung

Photometrische Daten

Lichtstrom	610 lm
Gesamtlichtstrom der enthaltenen Lichtquellen	900 lm
Lichtausbeute	50 lm/W
Farbtemperatur	3000 K
Lichtfarbe (Bezeichnung)	Warm weiß
Farbwiedergabeindex Ra	> 80
Standardabweichung des Farbabgleichs	≤ 6 sdc
Flimmer-Messgröße (Pst LM)	-
Messgröße für Stroboskop-Effekte (SVM)	-
Photobiologische Risikogruppe gemäß EN62778	RG0
Ausstrahlungswinkel	360 °

Maße & Gewicht

Durchmesser	110,00 mm
Höhe	500,00 mm
Produktgewicht	1900,00 g



Materialien & Farben

Produktfarbe	Dunkelgrau
Gehäusefarbe	Dunkelgrau
Gehäusematerial	Aluminium
Material Abdeckung	Polycarbonat (PC)
Quecksilbergehalt der Lampe	0.0 mg

Anwendung & Installation

Umgebungstemperaturbereich	-20...+40 °C
Lagertemperaturbereich	-20...+85 °C
Anschlussart	Schraub-Anschlussklemme
Schutzart	IP54
Schutzklasse IK (Stoßfestigkeitsgrad)	IK06
Dimmbar	Nein
Montageart	Anbau
Montageort	Wand
Anwendungsumgebung	Außenanwendungen
Mit Leuchtmittel	Ja

Lebensdauer

Lebensdauer L70/B50 bei 25 °C	30000 h ¹⁾
Anzahl der Schaltzyklen	15000

1) t[h]: L70 / B50 @ 25 °C (Ta), t[h]: L80 / B10 @ 25 °C (Ta), t[h]: L90 / B10 @ 25 °C (Ta)

Zertifikate & Standards

Normen	CE / EAC / UKCA
Leuchte mit begrenzter Oberflächentemperatur "D-Zeichen"	Nein
Austauschbare Lichtquelle (EPREL)	Nicht austauschbar

Zusätzliche Produktdaten

Anzahl Leuchtmittel	empty
BEG förderfähig	Nein






TECHNISCHE AUSSTATTUNG

- Vollständiges Montage- und Anschlusszubehör enthalten

Sicherheitshinweise

- Alle elektrischen Anschlüsse dürfen nur von qualifiziertem Fachpersonal ausgeführt werden.
- Vorsicht, Gefahr des elektrischen Schlages.
- Produkt der Schutzklasse I. Alle elektrisch leitfähigen, metallischen Gehäuseteile, die im Betrieb oder während der Wartung im Fehlerfall Spannung aufnehmen können, müssen durchgängig mit dem Schutzleiter verbunden sein.

DOWNLOADS

	Dokumente und Zertifikate	Name des Dokuments
	Bedienungsanleitung / Sicherheitshinweise	ENDURA STYLE LANTERN MODERN
	Rechtliche Hinweise	Legal Insert B - Outdoor Not dimmable
	Rechtliche Hinweise	Informationstext 18 Abs 4 ElektroG
	Konformitätserklärung	ENDURA STYLE LUM
	Konformitätserklärung UKCA	Fixed LUM

VERPACKUNGSINFORMATIONEN

EAN	Verpackungseinheit (Stück pro Einheit)	Abmessungen (Länge x Breite x Höhe)	Bruttogewicht	Volumen
-----	--	-------------------------------------	---------------	---------

EAN	Verpackungseinheit (Stück pro Einheit)	Abmessungen (Länge x Breite x Höhe)	Bruttogewicht	Volumen
4058075205031	Faltschachtel 1	194 mm x 194 mm x 536 mm	1998.00 g	20.17 dm ³
4058075205048	Versandschachtel 2	405 mm x 205 mm x 555 mm	4618.00 g	46.08 dm ³

Die genannten Produktnummern beschreiben die kleinste bestellbare Mengeneinheit. Eine Versandeinheit kann mehrere Einzelprodukte beinhalten. Als Bestellmenge verwenden Sie bitte das Ein- oder Mehrfache einer Versandeinheit.

Haftungsausschluss

Änderungen und Irrtümer vorbehalten. Vergewissern Sie sich, dass Sie immer den neuesten Stand verwenden.