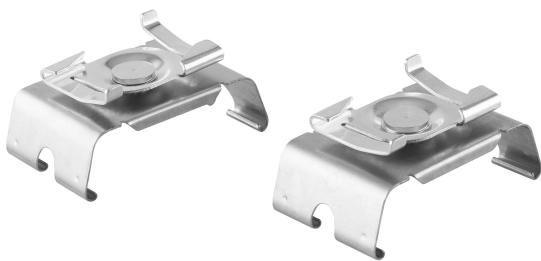


PRODUKTDATENBLATT

TruSys® PFM Grid Ceiling Clip

TruSys® PERFORMANCE Grid Ceiling Clip | Rasterdeckenmontageclip für Tragschienen



PERFOR-
MANCE
CLASS

Produkteigenschaften

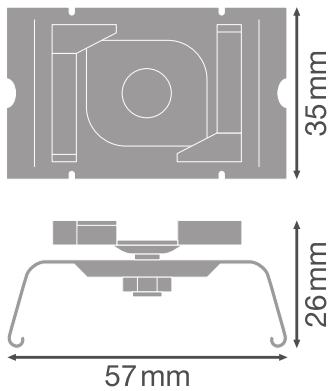
- Ein Montageclip zur Anbaumontage an Rasterdecken



TECHNISCHE DATEN

Maße & Gewicht

Länge	57,0 mm
Breite	35,0 mm
Höhe	26,0 mm
Produktgewicht	31,6 g



TRUSYS PFM TRUSYS FLEX GRID
CEILING CLIP

Materialien & Farben

Produktfarbe	Silber
--------------	--------

Anwendung & Installation

Montageort	Decke
------------	-------

Zusätzliche Produktdaten

BEG förderfähig	Nein
-----------------	------

DOWNLOADS

VERPACKUNGSINFORMATIONEN

EAN	Verpackungseinheit (Stück pro Einheit)	Abmessungen (Länge x Breite x Höhe)	Bruttogewicht	Volumen
4058075284609	Tasche 2	35 mm x 57 mm x 26 mm	70.00 g	0.05 dm ³

EAN	Verpackungseinheit (Stück pro Einheit)	Abmessungen (Länge x Breite x Höhe)	Bruttogewicht	Volumen
4058075284616	Versandschachtel 480	440 mm x 440 mm x 180 mm	17258.00 g	34.85 dm ³

Die genannten Produktnummern beschreiben die kleinste bestellbare Mengeneinheit. Eine Versandeinheit kann mehrere Einzelprodukte beinhalten. Als Bestellmenge verwenden Sie bitte das Ein- oder Mehrfache einer Versandeinheit.

Haftungsausschluss

Änderungen und Irrtümer vorbehalten. Vergewissern Sie sich, dass Sie immer den neuesten Stand verwenden.