

PRODUKTDATENBLATT

ENDURA Style Crystal 40cm Post 4.5W

ENDURA STYLE CRYSTAL | Wand- und Pollerleuchten in Edelstahloptik mit indirektem Licht



Anwendungsgebiete

- Anstrahlung von Fassaden
- Eingangsbeleuchtung
- Terrassen, Balkone

Produktvorteile

- Einfache und schnelle Installation
- Energieeffizient durch LED-Technik

Produkteigenschaften

- Helle und funktionelle LED-Außenleuchten
- Verfügbar mit und ohne Bewegungssensor
- Gehäuse aus Edelstahl
- Schutzart: IP44



TECHNISCHE DATEN

Elektrische Daten

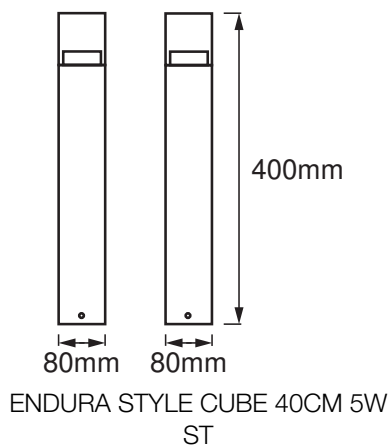
Nennleistung	4,50 W
Nennspannung	220...240 V
Netzfrequenz	50...60 Hz
Netzleistungsfaktor λ	> 0,5
Schutzklasse	I
Betriebsart	Netzspannung

Photometrische Daten

Lichtstrom	400 lm
Gesamtlichtstrom der enthaltenen Lichtquellen	500 lm
Lichtausbeute	89 lm/W
Farbtemperatur	3000 K
Lichtfarbe (Bezeichnung)	Warm weiß
Farbwiedergabeindex Ra	≥ 80
Standardabweichung des Farbabweichs	< 6 sdc _m

Maße & Gewicht

Länge	80,00 mm
Breite	80,00 mm
Höhe	400,00 mm
Produktgewicht	1250,00 g



Materialien & Farben

Produktfarbe	Stahl
Gehäusefarbe	Stahl
Gehäusematerial	Stahl
Material Abdeckung	Polymethylmethacrylat (PMMA)
Quecksilbergehalt der Lampe	0.0 mg

Anwendung & Installation

Umgebungstemperaturbereich	-20...+40 °C
Anschlussart	Anschlussklemme, 3-polig (L, N, PE)
Schutzart	IP44
Dimmbar	Nein
Montageart	Anbau
Montageort	Boden
Anwendungsumgebung	Außenanwendungen
Mit Leuchtmittel	Ja

Lebensdauer

Lebensdauer L70/B50 bei 25 °C	25000 h ¹⁾
Anzahl der Schaltzyklen	12500

¹⁾ t[h]: L70 / B50 @ 25 °C (Ta), t[h]: L80 / B10 @ 25 °C (Ta), t[h]: L90 / B10 @ 25 °C (Ta)

Zertifikate & Standards

Normen	CE / EAC / UKCA
Leuchte mit begrenzter Oberflächentemperatur "D-Zeichen"	Nein
Austauschbare Lichtquelle (EPREL)	Nicht austauschbar

Zusätzliche Produktdaten

BEG förderfähig	Nein
-----------------	------

TECHNISCHE AUSSTATTUNG





- Vollständiges Montage- und Anschlusszubehör enthalten

Sicherheitshinweise

- Alle elektrischen Anschlüsse dürfen nur von qualifiziertem Fachpersonal ausgeführt werden.
- Vorsicht, Gefahr des elektrischen Schlages.

– Produkt der Schutzklasse I. Alle elektrisch leitfähigen, metallischen Gehäuseteile, die im Betrieb oder während der Wartung im Fehlerfall Spannung aufnehmen können, müssen durchgängig mit dem Schutzleiter verbunden sein.

DOWNLOADS

Dokumente und Zertifikate		Name des Dokuments
	Bedienungsanleitung / Sicherheitshinweise	ENDURA STYLE CRYSTAL
	Rechtliche Hinweise	Legal insert
	Konformitätserklärung	ENDURA STYLE CRYSTAL
	Konformitätserklärung UKCA	Fixed LUM

VERPACKUNGSGINFORMATIONEN

EAN	Verpackungseinheit (Stück pro Einheit)	Abmessungen (Länge x Breite x Höhe)	Bruttogewicht	Volumen
4058075474253	Faltschachtel 1	107 mm x 107 mm x 424 mm	1363.00 g	4.85 dm ³
4058075474260	Versandschachtel 6	335 mm x 230 mm x 440 mm	8781.00 g	33.90 dm ³

Die genannten Produktnummern beschreiben die kleinste bestellbare Mengeneinheit. Eine Versandeinheit kann mehrere Einzelprodukte beinhalten. Als Bestellmenge verwenden Sie bitte das Ein- oder Mehrfache einer Versandeinheit.

Haftungsausschluss

Änderungen und Irrtümer vorbehalten. Vergewissern Sie sich, dass Sie immer den neuesten Stand verwenden.