

PRODUKTDATENBLATT

ENDURA Style Pyramid 80cm Post 9W

ENDURA STYLE PYRAMID | Wand- und Pollerleuchten in Edelstahloptik mit indirektem Licht



Anwendungsgebiete

- Anstrahlung von Fassaden
- Eingangsbeleuchtung
- Terrassen, Balkone

Produktvorteile

- Einfache und schnelle Installation
- Energieeffizient durch LED-Technik

Produkteigenschaften

- Helle und funktionelle LED-Außenleuchten
- Gehäuse aus Edelstahl
- Schutzart: IP44



TECHNISCHE DATEN

Elektrische Daten

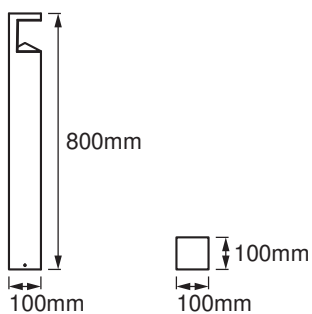
Nennleistung	9,00 W
Nennspannung	220...240 V
Netzfrequenz	50...60 Hz
Netzleistungsfaktor λ	> 0,5
Schutzklasse	I
Betriebsart	Netzspannung

Photometrische Daten

Lichtstrom	600 lm
Gesamtlichtstrom der enthaltenen Lichtquellen	1000 lm
Lichtausbeute	67 lm/W
Farbtemperatur	3000 K
Lichtfarbe (Bezeichnung)	Warm weiß
Farbwiedergabeindex Ra	≥ 80
Standardabweichung des Farbabweichs	< 6 sdc _m
Ausstrahlungswinkel	90 °

Maße & Gewicht

Länge	100,00 mm
Breite	100,00 mm
Höhe	800,00 mm
Produktgewicht	2900,00 g



ENDURA STYLE PYRAMID 80CM
8W SI

Materialien & Farben

Produktfarbe	Stahl
Gehäusefarbe	Stahl
Gehäusematerial	Edelstahl
Material Abdeckung	Polycarbonat (PC)

Anwendung & Installation

Umgebungstemperaturbereich	-20...+40 °C
Anschlussart	Anschlussklemme, 3-polig (L, N, PE)
Schutzart	IP44
Dimmbar	Nein
Montageart	Anbau
Montageort	Boden
Anwendungsumgebung	Außenanwendungen
Mit Leuchtmittel	Ja

Lebensdauer

Lebensdauer L70/B50 bei 25 °C	25000 h ¹⁾
Anzahl der Schaltzyklen	12500

¹⁾ t[h]: L70 / B50 @ 25 °C (Ta), t[h]: L80 / B10 @ 25 °C (Ta), t[h]: L90 / B10 @ 25 °C (Ta)

Zertifikate & Standards

Normen	CE / EAC / UKCA
Leuchte mit begrenzter Oberflächentemperatur "D-Zeichen"	Nein
Austauschbare Lichtquelle (EPREL)	Nicht austauschbar

Zusätzliche Produktdaten

BEG förderfähig	Nein
-----------------	------

TECHNISCHE AUSSTATTUNG





- Vollständiges Montage- und Anschlusszubehör enthalten

Sicherheitshinweise

- Alle elektrischen Anschlüsse dürfen nur von qualifiziertem Fachpersonal ausgeführt werden.
- Vorsicht, Gefahr des elektrischen Schlages.
- Produkt der Schutzklasse I. Alle elektrisch leitfähigen, metallischen Gehäuseteile, die im Betrieb oder während der Wartung im Fehlerfall Spannung

aufnehmen können, müssen durchgängig mit dem Schutzleiter verbunden sein.

DOWNLOADS

	Dokumente und Zertifikate	Name des Dokuments
	Bedienungsanleitung / Sicherheitshinweise	ENDURA STYLE PYRAMID
	Rechtliche Hinweise	Legal insert
	Konformitätserklärung	ENDURA STYLE PYRAMID WALL 9W ST LEDV
	Konformitätserklärung UKCA	Fixed LUM

VERPACKUNGSGINFORMATIONEN

EAN	Verpackungseinheit (Stück pro Einheit)	Abmessungen (Länge x Breite x Höhe)	Bruttogewicht	Volumen
4058075477933	Faltschachtel 1	120 mm x 120 mm x 820 mm	3096.00 g	11.81 dm ³
4058075477940	Versandschachtel 2	840 mm x 260 mm x 140 mm	6815.00 g	30.58 dm ³

Die genannten Produktnummern beschreiben die kleinste bestellbare Mengeneinheit. Eine Versandeinheit kann mehrere Einzelprodukte beinhalten. Als Bestellmenge verwenden Sie bitte das Ein- oder Mehrfache einer Versandeinheit.

Haftungsausschluss

Änderungen und Irrtümer vorbehalten. Vergewissern Sie sich, dass Sie immer den neuesten Stand verwenden.