

# PRODUKTDATENBLATT

## ENDURA Style Lantern Flare Wall 7W

ENDURA STYLE FLARE | Wandleuchten in Edelstahloptik mit indirektem Licht



### Anwendungsgebiete

- Anstrahlung von Fassaden
- Eingangsbeleuchtung
- Terrassen, Balkone

### Produktvorteile

- Einfache und schnelle Installation
- Energieeffizient durch LED-Technik

### Produkteigenschaften

- Helle und funktionelle LED-Außenleuchten
- Gehäusematerial: Aluminium
- Schutzart: IP44



TECHNISCHE DATEN

Elektrische Daten

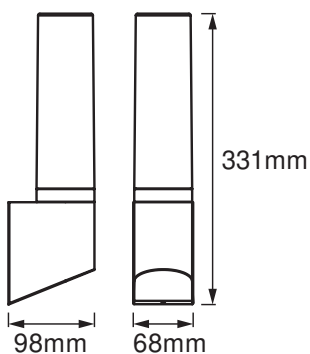
Nennleistung	7,00 W
Nennspannung	220...240 V
Netzfrequenz	50...60 Hz
Netzleistungsfaktor $\lambda$	> 0,5
Schutzklasse	I
Betriebsart	Netzspannung

Photometrische Daten

Lichtstrom	470 lm
Gesamtlichtstrom der enthaltenen Lichtquellen	780 lm
Lichtausbeute	67 lm/W
Farbtemperatur	3000 K
Lichtfarbe (Bezeichnung)	Warm weiß
Farbwiedergabeindex Ra	$\geq 80$
Standardabweichung des Farbabgleichs	< 6 sdc <sub>m</sub>
Ausstrahlungswinkel	230.00 °

Maße & Gewicht

Länge	98,00 mm
Breite	68,00 mm
Höhe	331,00 mm
Produktgewicht	850,00 g



ENDURA STYLE LANTERN  
FLAREWALL 8WDG

### Materialien & Farben

Produktfarbe	Dunkelgrau
Gehäusefarbe	Dunkelgrau
Gehäusematerial	Aluminium
Material Abdeckung	Polycarbonat (PC)

### Anwendung & Installation

Umgebungstemperaturbereich	-20...+40 °C
Anschlussart	Anschlussklemme, 3-polig (L, N, PE)
Schutzart	IP44
Dimmbar	Nein
Montageart	Anbau
Montageort	Wand
Anwendungsumgebung	Außenanwendungen
Mit Leuchtmittel	Ja

### Lebensdauer

Lebensdauer L70/B50 bei 25 °C	25000 h <sup>1)</sup>
Anzahl der Schaltzyklen	15000

<sup>1)</sup> t[h]: L70 / B50 @ 25 °C (Ta), t[h]: L80 / B10 @ 25 °C (Ta), t[h]: L90 / B10 @ 25 °C (Ta)

### Zertifikate & Standards

Normen	CE / EAC / UKCA
Leuchte mit begrenzter Oberflächentemperatur "D-Zeichen"	Nein
Austauschbare Lichtquelle (EPREL)	Nicht austauschbar

### Zusätzliche Produktdaten

BEG förderfähig	Nein
-----------------	------

## TECHNISCHE AUSSTATTUNG




- Vollständiges Montage- und Anschlusszubehör enthalten

### Sicherheitshinweise

- Alle elektrischen Anschlüsse dürfen nur von qualifiziertem Fachpersonal ausgeführt werden.
- Vorsicht, Gefahr des elektrischen Schlages.

– Produkt der Schutzklasse I. Alle elektrisch leitfähigen, metallischen Gehäuseteile, die im Betrieb oder während der Wartung im Fehlerfall Spannung aufnehmen können, müssen durchgängig mit dem Schutzleiter verbunden sein.

**DOWNLOADS**

	Dokumente und Zertifikate	Name des Dokuments
	Bedienungsanleitung / Sicherheitshinweise	ENDURA STYLE LANTERN FLARE
	Konformitätserklärung	ENDURA STYLE LANTERNFLAREWALL 7WDG LEDV
	Konformitätserklärung UKCA	Fixed LUM

**VERPACKUNGSMFORMATIONEN**

EAN	Verpackungseinheit (Stück pro Einheit)	Abmessungen (Länge x Breite x Höhe)	Bruttogewicht	Volumen
4058075478039	Faltschachtel 1	117 mm x 87 mm x 354 mm	929.00 g	3.60 dm <sup>3</sup>
4058075478046	Versandschachtel 4	368 mm x 248 mm x 199 mm	4121.00 g	18.16 dm <sup>3</sup>

Die genannten Produktnummern beschreiben die kleinste bestellbare Mengeneinheit. Eine Versandeinheit kann mehrere Einzelprodukte beinhalten. Als Bestellmenge verwenden Sie bitte das Ein- oder Mehrfache einer Versandeinheit.

**Haftungsausschluss**

Änderungen und Irrtümer vorbehalten. Vergewissern Sie sich, dass Sie immer den neuesten Stand verwenden.