

PRODUKTDATENBLATT

SMART+ Wifi Flare Wall RGB + W

Smart+ Flare Multicolor | Leuchten mit WiFi-Technologie



Anwendungsgebiete

- Allgemeinbeleuchtung
- Gärten
- Terrassen, Balkone

Produktvorteile

- Einfache und schnelle Installation
- Farbenreiche Gartenbeleuchtung mit smarten Steuerungsmöglichkeiten

Produkteigenschaften

- Steuerbar mit der LEDVANCE SMART+ App (mit Minimum Android 8.0 oder iOS 14.0)
- Steuerung über Google Assistant oder Amazon Alexa möglich
- RGB-Farbsteuerung, ca. 16 Mio. Farbmöglichkeiten einstellbar
- Dimmbar
- Farbtemperatur: 3.000 K (Warm White)
- Netzwerkprotokoll: WiFi
- Schutzart: IP44



TECHNISCHE DATEN**Elektrische Daten**

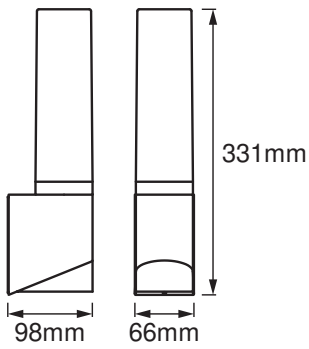
Nennleistung	7,50 W
Nennspannung	220...240 V
Netzfrequenz	50...60 Hz
Netzleistungsfaktor λ	> 0,5
Oberschwingungsgehalt	≤ 20 %
Schutzklasse	I
Betriebsart	Netzspannung

Photometrische Daten

Lichtstrom	320 lm
Gesamtlichtstrom der enthaltenen Lichtquellen	570 lm
Lichtausbeute	43 lm/W
Farbtemperatur	3000 K
Lichtfarbe (Bezeichnung)	RGBW
Farbwiedergabeindex Ra	≥ 80
Standardabweichung des Farbabweichs	< 6 sdc _m
Photobiologische Risikogruppe gemäß EN62778	RG0
Photobiologische Risikogruppe gemäß EN62471	RG0
Ausstrahlungswinkel	230.00 °

Maße & Gewicht

Länge	98,00 mm
Breite	66,00 mm
Höhe	331,00 mm
Produktgewicht	900,00 g



SMART OUTD WIFI FLARE WALL

Materialien & Farben

Produktfarbe	Dunkelgrau
Gehäusefarbe	Dunkelgrau
Gehäusematerial	Aluminium
Material Abdeckung	Polycarbonat (PC)
Glühdrahtprüfung nach IEC 60695-2-12	650 °C

Anwendung & Installation

Umgebungstemperaturbereich	-20...+40 °C
Anschlussart	Anschlussklemme, 3-polig (L, N, PE)
Schutzart	IP44
Schutzklasse IK (Stoßfestigkeitsgrad)	IK03
Dimmbar	Ja
Art der Dimmung	WiFi
Montageart	Anbau
Montageort	Wand
Anwendungsumgebung	Außenanwendungen
Mit Leuchtmittel	Nein

Lebensdauer

Lebensdauer L70/B50 bei 25 °C	25000 h
Anzahl der Schaltzyklen	12500

Zertifikate & Standards

Normen	CE / EAC / UKCA
--------	-----------------

Leuchte mit begrenzter Oberflächentemperatur "D-Zeichen"	Nein
Austauschbare Lichtquelle (EPREL)	Nicht austauschbar

Zusätzliche Produktdaten

Anmerkung zum Produkt	Zurücksetzen auf Werkseinstellungen durch Einschalten des Produktes für drei Sekunden, Ausschalten für ebenfalls drei Sekunden und fünfmaliger Wiederholung dieses Vorgangs.
BEG förderfähig	Nein





TECHNISCHE AUSSTATTUNG

- Inklusive Montageschrauben und Dübel
- Steuerung über App oder Sprachsteuerung erfordert kompatibles Smart-Home-System
- Für die Steuerung mit der LEDVANCE SMART+ App wird ein Handy oder Tablet (mit Minimum Android 8.0 oder iOS 14.0) benötigt

Sicherheitshinweise

- Alle elektrischen Anschlüsse dürfen nur von qualifiziertem Fachpersonal ausgeführt werden.
- Vorsicht, Gefahr des elektrischen Schlages.
- Produkt der Schutzklasse I. Alle elektrisch leitfähigen, metallischen Gehäuseteile, die im Betrieb oder während der Wartung im Fehlerfall Spannung aufnehmen können, müssen durchgängig mit dem Schutzleiter verbunden sein.

DOWNLOADS

Dokumente und Zertifikate		Name des Dokuments
	Bedienungsanleitung / Sicherheitshinweise	SMART OUTD WIFI FLARE
	Rechtliche Hinweise	Legal insert
	Konformitätserklärung	CE_SMART OUTD WIFI FLARE WALL RGBW DG
	Konformitätserklärung UKCA	SMART WIFI

VERPACKUNGSINFORMATIONEN

EAN	Verpackungseinheit (Stück pro Einheit)	Abmessungen (Länge x Breite x Höhe)	Bruttogewicht	Volumen
4058075478275	Faltschachtel 1	117 mm x 87 mm x 354 mm	979.00 g	3.60 dm ³
4058075478282	Versandschachtel 4	368 mm x 248 mm x 199 mm	4321.00 g	18.16 dm ³

Die genannten Produktnummern beschreiben die kleinste bestellbare Mengeneinheit. Eine Versandeinheit kann mehrere Einzelprodukte beinhalten. Als Bestellmenge verwenden Sie bitte das Ein- oder Mehrfache einer Versandeinheit.

Referenzen / Verweise

– Weitere Informationen und häufig gestellte Fragen (FAQs) unter www.ledvance.com/consumer/smart/faq

Haftungsausschluss

Änderungen und Irrtümer vorbehalten. Vergewissern Sie sich, dass Sie immer den neuesten Stand verwenden.