

PRODUKTDATENBLATT

HB COMP V REFL 83W 80DEG SI

HIGH BAY COMPACT REFLECTOR | Aluminium-Reflektor für HIGHBAY COMPACT Leuchten



Produkteigenschaften

- Ausstrahlungswinkel: 80°
- Reflektor aus hochwertigem Aluminium

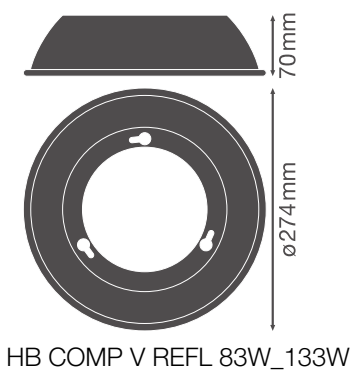
TECHNISCHE DATEN

Photometrische Daten

Ausstrahlungswinkel	80 °
---------------------	------

Maße & Gewicht

Durchmesser	274 mm
Höhe	70,0 mm
Produktgewicht	197,00 g






Materialien & Farben

Produktfarbe	Silber
Gehäusematerial	Aluminium

Zusätzliche Produktdaten

BEG förderfähig	Nein
-----------------	------

DOWNLOADS

Dokumente und Zertifikate		Name des Dokuments
	Bedienungsanleitung / Sicherheitshinweise	UI HIGHBAY COMPACT V
	Rechtliche Hinweise	Informationstext 18 Abs 4 ElektroG
Ausschreibungstexte		Name des Dokuments
	Ausschreibungstexte	HIGH BAY COMPACT REFLECTOR 83W 80DEG SI-DE

VERPACKUNGSINFORMATIONEN

EAN	Verpackungseinheit (Stück pro Einheit)	Abmessungen (Länge x Breite x Höhe)	Bruttogewicht	Volumen
4058075715233	Versandschachtel 2	290 mm x 90 mm x 305 mm	644.00 g	7.96 dm ³

Die genannten Produktnummern beschreiben die kleinste bestellbare Mengeneinheit. Eine Versandeinheit kann mehrere Einzelprodukte beinhalten. Als Bestellmenge verwenden Sie bitte das Ein- oder Mehrfache einer Versandeinheit.

Referenzen / Verweise

– Zur Garantie siehe www.ledvance.de/garantie

Haftungsausschluss

Änderungen und Irrtümer vorbehalten. Vergewissern Sie sich, dass Sie immer den neuesten Stand verwenden.