

# PRODUKTDATENBLATT

## SP CBO ADJ V 5.5W CPS 60DEG IP65 WT

SPOT COMBO ADJUST | Abdeckbarer Spot mit CCT und Power Select (CPS) in verstellbarer Ausführung



VALUE  
CLASS

### Anwendungsgebiete

- Direkter Ersatz für Einbaustrahler mit Halogenlampen
- Allgemeinbeleuchtung
- Hotelzimmer und Korridore
- Bars, Restaurants
- Wohnräume

### Produktvorteile

- Weißer Rundring enthalten
- Einstellung der Farbtemperatur über einen Schalter auf der Rückseite des Spots
- Power select: Anpassung der Helligkeit über einen Schalter am Treiber
- Abdeckbar mit den meisten thermisch isolierenden Materialien gemäß IEC 60598-2-2
- 5 Jahre Garantie

### Produkteigenschaften

- Farbtemperatur-Schalter (CCT): 2700 K, 3000 K, 4000 K
- Power Select Option erhältlich um zwischen zwei Lichtströmen zu wählen
- Schutzart: IP65
- Gehäusematerial: Polycarbonat (PC)



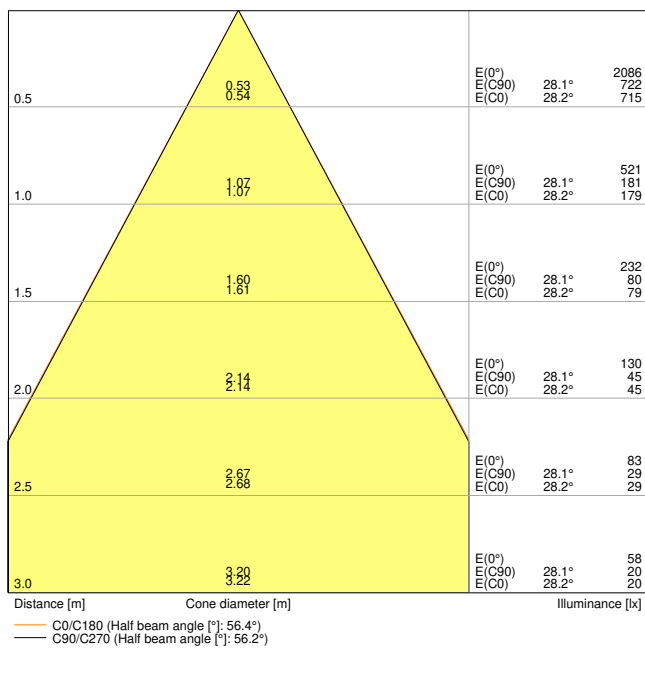
## TECHNISCHE DATEN

### Elektrische Daten

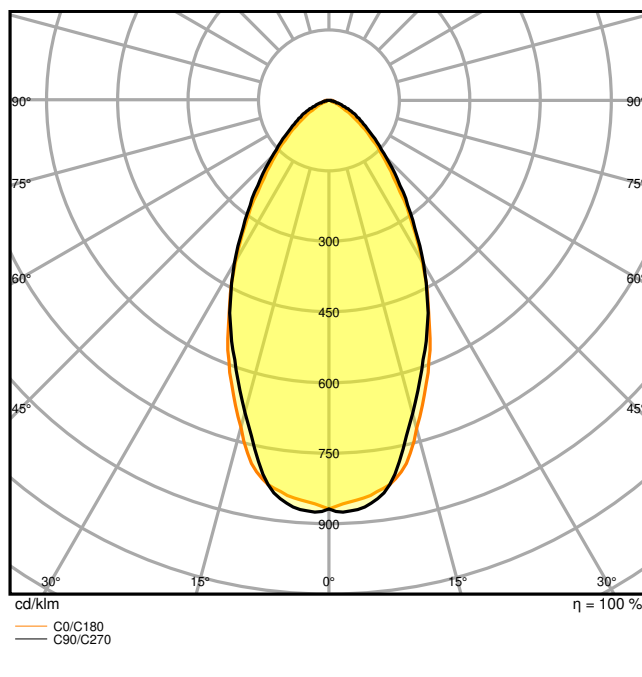
Nennleistung	5,50 W
Nennspannung	220...240 V
Netzfrequenz	50...60 Hz
Nennstrom	43,000 mA
Einschaltstrom	8.8 A
Einschaltstromdauer $T_{h50}$	96 $\mu$ s
Max. Anzahl der Leuchten Leitungsschutzschalter B16	79
Max. Anz. Leucht. an Sicherungsaut. C10 A	62
Max. Anzahl der Leuchten Leitungsschutzschalter C16	99
Netzleistungsfaktor $\lambda$	> 0,5
Schutzklasse	II
Betriebsart	Elektronisches Vorschaltgerät (EVG)

### Photometrische Daten

Lichtstrom	600 lm
Lichtausbeute	109 lm/W
Farbtemperatur	2700 K/3000 K/4000 K
Lichtfarbe (Bezeichnung)	Warm weiß / Kalt weiß
Farbwiedergabeindex Ra	> 90
Standardabweichung des Farbabgleichs	< 6 sdcn
Flimmerarm	Ja
Flimmer-Messgröße (Pst LM)	<1
Messgröße für Stroboskop-Effekte (SVM)	<0.4
Photobiologische Risikogruppe gemäß EN62778	RG1
Ausstrahlungswinkel	60 °



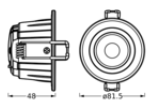
LDC typ cone



LDC typ polar

Maße & Gewicht

Durchmesser	81,50 mm
Höhe	48,00 mm
Produktgewicht	183,00 g



Materialien & Farben

Produktfarbe	Weiß
Gehäusefarbe	Weiß
Gehäusematerial	Polycarbonat (PC)
Material Abdeckung	Aluminium
Material der leuchtenden Fläche	Kunststoff

Glühdrahtprüfung nach IEC 60695-2-12	850 °C
Quecksilbergehalt der Lampe	0.0 mg

### Anwendung & Installation

Umgebungstemperaturbereich	-20...+40 °C
Lagertemperaturbereich	-20...+80 °C
Anschlussart	Federkraftklemme
Schutzart	IP65/IP20
Schutzklasse IK (Stoßfestigkeitsgrad)	IK03
Dimmbar	Nein
Montageart	Einbau
Montageort	Decke
Anwendungsumgebung	Innenanwendungen
Einbaudurchmesser	68 mm
Einbautiefe	48 mm
Justierbar	Ja
LED-Modul austauschbar	Nicht austauschbar
Mit Leuchtmittel	Ja

### Lebensdauer

Lebensdauer L70/B50 bei 25 °C	50000 h <sup>1)</sup>
Lebensdauer L80/B10 bei 25 °C	39000 h <sup>1)</sup>
Lebensdauer L90/B10 bei 25 °C	18000 h
Anzahl der Schaltzyklen	25000

<sup>1)</sup> t[h]: L70 / B50 @ 25 °C (Ta), t[h]: L80 / B10 @ 25 °C (Ta), t[h]: L90 / B10 @ 25 °C (Ta)

### Vorschaltgerät

Ausgangsstrom	100 mA
EVG - Ausgangs-Rippelstrom	< 30 %
EVG - Länge	100 mm
EVG - Breite	46 mm
EVG - Höhe	26,0 mm

### Zertifikate & Standards

Normen	CE / UKCA
Leuchte mit begrenzter Oberflächentemperatur "D-Zeichen"	Nein

Ballwurfsicher

Nein

### Zusätzliche Produktdaten

Zusatzfunktion

for installation in ceilings with most of insulated material

### TECHNISCHE AUSSTATTUNG

- Bereits mit weißem runden Ring ausgestattet
- Zusätzliche Abdeckringe separat erhältlich in runder und quadratischer Form und in verschiedenen Farben

### DOWNLOADS

#### Dokumente und Zertifikate



User instruction



Packaging insert



Declarations Of Conformity CE



Declarations Of Conformity UKCA

#### Fotometrische und lichttechnische Planungsdateien



IES file (IES)



LDT file (Eulumdat)



ULD file (DIALux)



ROLF file (RELUX)



UGR file (UGR table)



LDC typ cone



LDC typ polar

#### CAD/BIM Dateien



BIM\_Revit\_3D

CAD/BIM Dateien



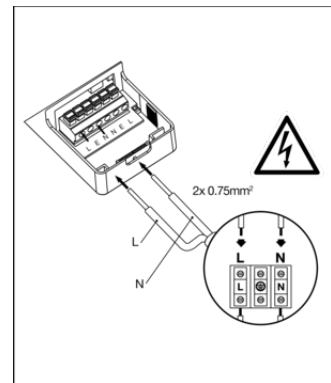
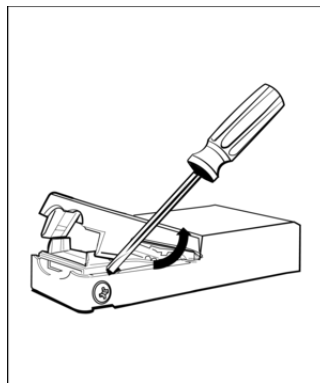
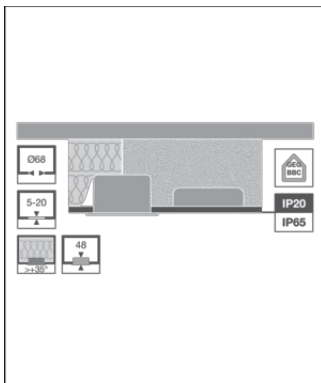
CAD\_STEP\_3D

VERPACKUNGSMITTEL

EAN	Verpackungseinheit (Stück pro Einheit)	Abmessungen (Länge x Breite x Höhe)	Bruttogewicht	Volumen
4099854092725	Faltschachtel 1	77 mm x 107 mm x 98 mm	229.00 g	0.81 dm <sup>3</sup>
4099854092732	Versandschachtel 20	402 mm x 228 mm x 222 mm	4932.00 g	20.35 dm <sup>3</sup>

Die genannten Produktnummern beschreiben die kleinste bestellbare Mengeneinheit. Eine Versandeinheit kann mehrere Einzelprodukte beinhalten. Als Bestellmenge verwenden Sie bitte das Ein- oder Mehrfache einer Versandeinheit.

WEITERE KATALOGINFORMATIONEN



Referenzen / Verweise

- Zur Garantie siehe [www.ledvance.de/garantie](http://www.ledvance.de/garantie)

Haftungsausschluss

Änderungen und Irrtümer vorbehalten. Vergewissern Sie sich, dass Sie immer den neuesten Stand verwenden.